

ZŁĄCZA PRZELOTOWE 1-śrubowe

A281012

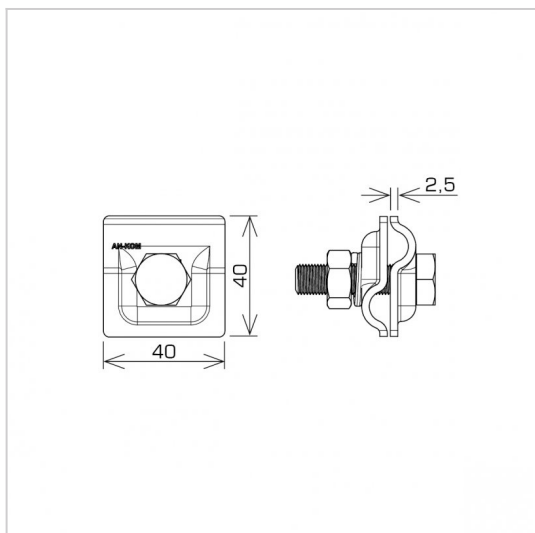


WERSJA MATERIAŁOWA:

stal nierdzewna kwasoodporna V4A

OPIS:

Połączenie przewodów okrągłych w układzie równoległym.



symbol typ	A281012 AN-01B/OH/
śruby	M10 x 40
wymiary łączonych przewodów	Ø8 / Ø8
wersja materiałowa	stal nierdzewna kwasoodporna V4A
klasa odporności prądowej	H=100 kA



AN-KOM 2 Sp. z o.o.
Inwałd, ul. ks. Władysława
Bukowińskiego 15
34-120 Andrychów



an-kom.pl
biuro@an-kom.pl



tel./fax
+48 33 875 18 11
+48 33 870 60 88