

UCHWYTY BETONOWE W TWORZYWIE betonowy z nadstawką

B951512



WERSJA MATERIAŁOWA:

beton/stal

OPIS:

PRZEZNACZENIE: dachy płaskie kryte membraną, papą

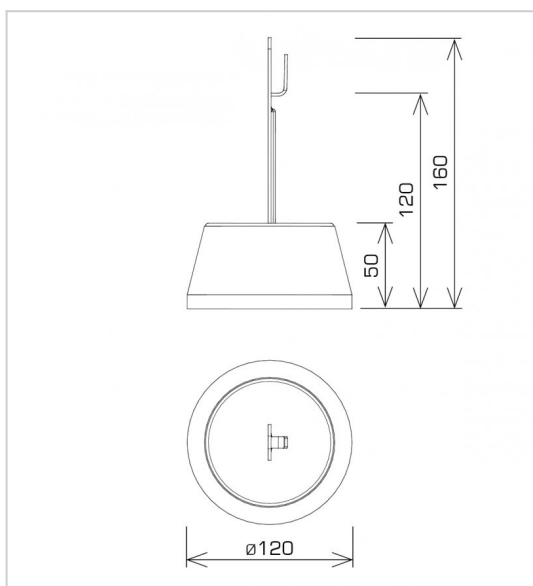
MONTAŻ:

- klejenie do pokrycia dachowego - masą klejącą np. **N828540**

PODSTAWA: betonowa

UWAGA !

Nie należy stosować na pokryciach blaszanych: aluminiowych, miedzianych oraz stalowych z powłoką alucynkową, cynkowo-tytanowych, cynkową.



symbol	B951512
typ	AN-11H
wymiar przewodu (mm)	Ø8
waga (kg)	~ 1
wersja materiałowa	beton/stal



AN-KOM 2 Sp. z o.o.
Inwałd, ul. ks. Władysława
Bukowińskiego 15
34-120 Andrychów



an-kom.pl
biuro@an-kom.pl



tel./fax
+48 33 875 18 11
+48 33 870 60 88