

Maszty - iglice - przewód w izolacji wysokonapięciowej MASZTY NA TRÓJNOGU
maszty na trójnoгу

H196132



WERSJA MATERIAŁOWA:

stal ocynkowana ogniowo

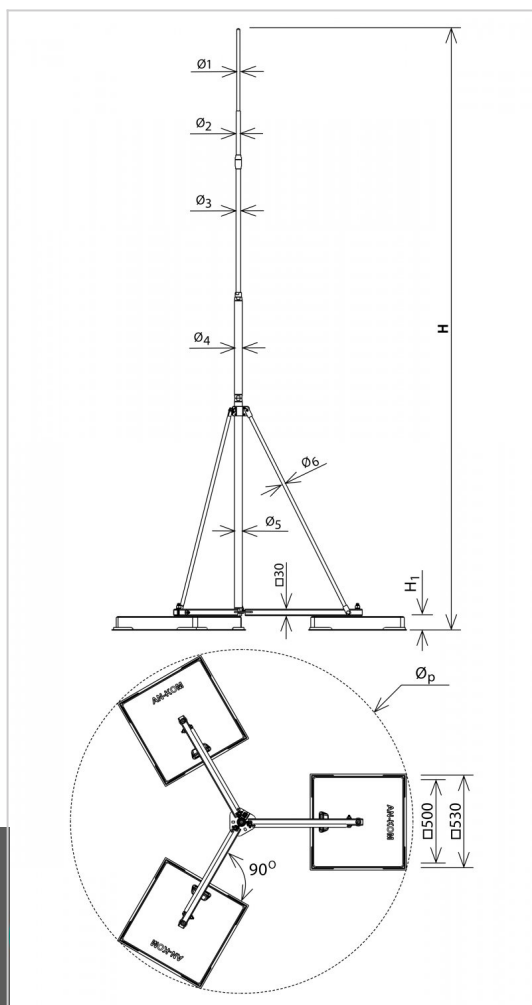
OPIS:

Maszty odgromowe wolnostojące na potrójnym obciążniku (trójnoгу) tworzą przestrzeń chronioną. Nie wymagają klejenia. Oferowane w komplecie z osprzętem: podkładki pcv pod obciążniki betonowe, obciążniki, podpory, iglica, złącze do przyłączenia masztu do siatki zwodów.

wymiar przewodu (mm): **Ø8**

UWAGA !

Nie należy stosować na pokryciach blaszanych: aluminiowych, miedzianych oraz stalowych z powłoką alucynkową, cynkowo-tytanowych, cynkową.



34-120 Andrychów

symbol	H196132
typ	AN-81D/OG/
H (mm)	6000
waga obciążnika (kg)	3 x 36
wytrzymałość na wiatr (km/h)	155
Ø1 / Ø2 / Ø3 / Ø4 / Ø5 / Ø6 (mm)	10 / 16 / 18 / 33,7 / 33,7 / 12
Øp (mm)	1950
H1 (mm)	70
wersja materiałowa	stal ocynkowana ogniowo



an-kom.pl
biuro@an-kom.pl



tel./fax
+48 33 875 18 11
+48 33 870 60 88