

Maszty - iglice - przewód w izolacji wysokonapięciowej **MASZTY NA TRÓJNOGU**
maszty na trójnoгу

H196140



WERSJA MATERIAŁOWA:

stal ocynkowana ogniowo

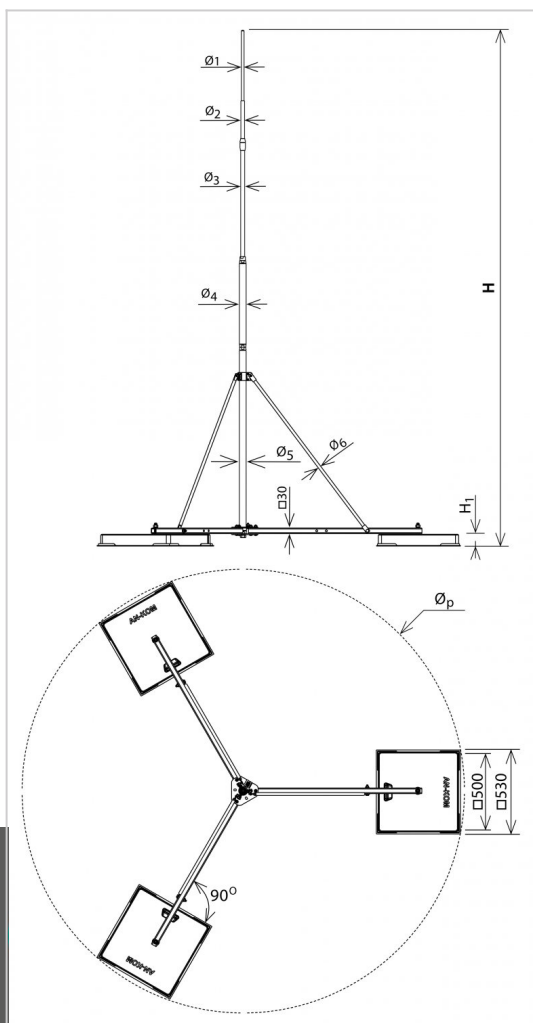
OPIS:

Maszty odgromowe wolnostojące na potrójnym obciążniku (trójnóg) tworzą przestrzeń chronioną. Nie wymagają klejenia. Oferowane w komplecie z osprzętem: podkładki pcv pod obciążniki betonowe, obciążniki, podpory, iglica, złącze do przyłączenia masztu do siatki zwodów.

wymiar przewodu (mm): **Ø8**

UWAGA !

Nie należy stosować na pokryciach blaszanych: aluminiowych, miedzianych oraz stalowych z powłoką alucynkową, cynkowo-tytanowych, cynkową.



symbol	H196140
typ	AN-81F/OG/
H (mm)	8000
waga obciążnika (kg)	3 x 51
wytrzymałość na wiatr (km/h)	162
Ø1 / Ø2 / Ø3 / Ø4 / Ø5 / Ø6 (mm)	10 / 16 / 18 / --- / 42,4 / 16
Øp (mm)	3380
H1 (mm)	125
wersja materiałowa	stal ocynkowana ogniowo



an-kom.pl
biuro@an-kom.pl



tel./fax
+48 33 875 18 11
+48 33 870 60 88