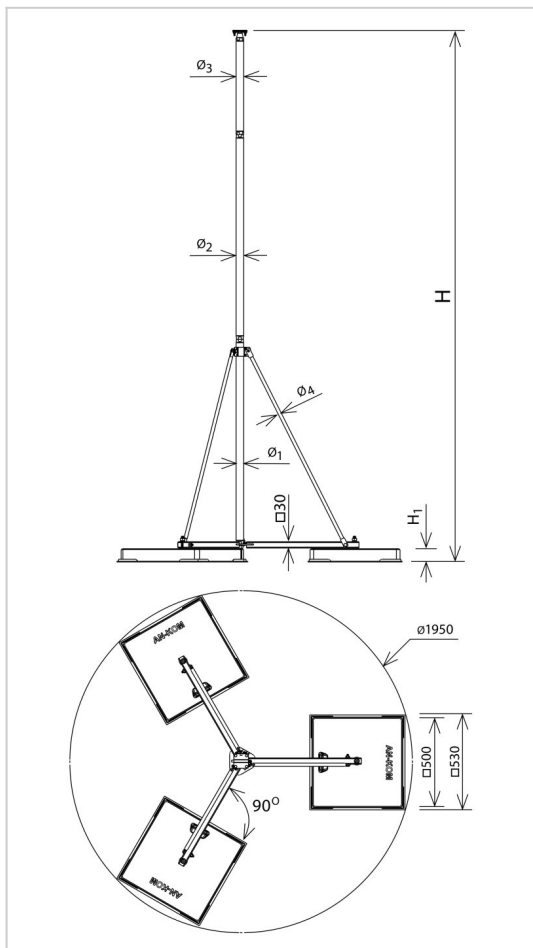


Maszty - iglice - przewód w izolacji wysokonapięciowej **MASZTY KLATKOWE**
maszty klatkowe

H196168



WERSJA MATERIAŁOWA:

stal ocynkowana ogniowo

OPIS:

Maszć klatkowy wolnostojący na potrójnym obciążniku (trójnóg). Służy do budowy zwodów poziomych podwyższonych (klatek ochronnych).

Rozpiętość linki pomiędzy dwoma masztami o tej samej konstrukcji: do 10m.

UWAGA !

Nie należy stosować na pokryciach blaszanych: aluminiowych, miedzianych oraz stalowych z powłoką alucynkową, cynkowo-tytanowych, cynkową.

symbol typ	H196168 AN-82C/OG/
H (mm)	5000
waga obciążnika (kg)	3 x 36
Ø1 / Ø2 / Ø3 / Ø4 (mm)	33,7 / 33,7 / --- / 16
wytrzymałość na wiatr (km/h)	138
wymiar przewodu (mm)	Ø8
H1 (mm)	70
wersja materiałowa	stal ocynkowana ogniowo



AN-KOM 2 Sp. z o.o.
Inwałd, ul. ks. Władysława
Bukowińskiego 15
34-120 Andrychów



an-kom.pl
biuro@an-kom.pl



tel./fax
+48 33 875 18 11
+48 33 870 60 88