

MASZTY - IGLICE - PRZEWÓD W IZOLACJI WYSOKONAPIĘCIOWEJ AKCESORIA
MASZTÓW PW uchwyt do prowadzenia PW w tworzywie

H196348

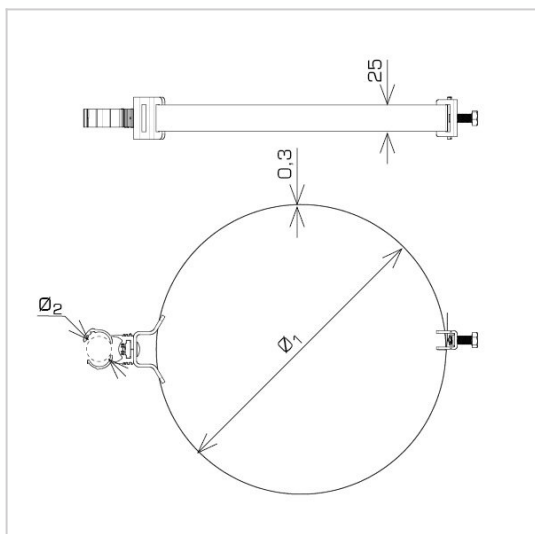


WERSJA MATERIAŁOWA:

stal ocynkowana ogniowo

OPIS:

Uchwyt do prowadzenia przewodu w izolacji wysokonapięciowej PW wzdłuż profilu okrągłego na taśmie stalowej.



symbol	H196348
typ	AN-88Y300/OG/
Ø1 (mm)	200 - 300
Ø2 (mm)	24 - 28
śruby	M6 x 12 M8 x 20
wersja materiałowa	stal ocynkowana ogniowo



AN-KOM 2 Sp. z o.o.
Inwałd, ul. ks. Władysława
Bukowińskiego 15
34-120 Andrychów



an-kom.pl
biuro@an-kom.pl



tel./fax
+48 33 875 18 11
+48 33 870 60 88