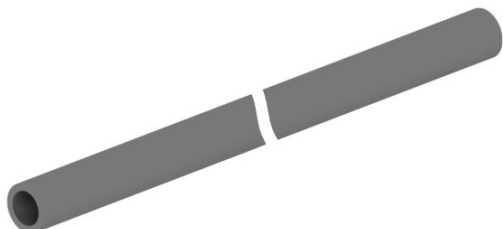


RURY ODGROMOWE rura odgromowa

M648012

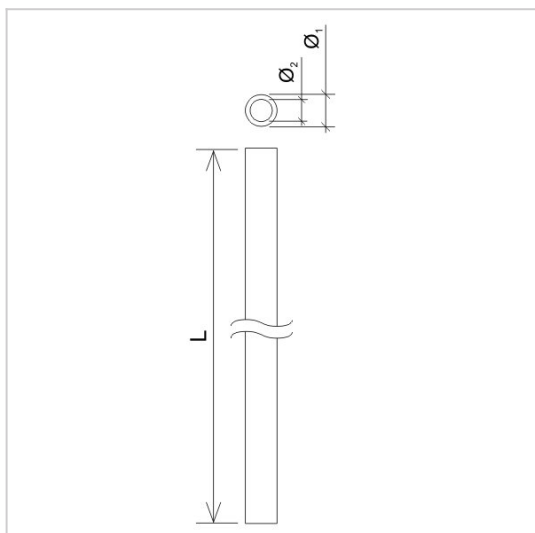


WERSJA MATERIAŁOWA:

tworzywo

OPIS:

Rury odgromowe sztywne przeznaczone są do izolowania przewodów odprowadzających zewnętrznego urządzenia piorunochronnego.



symbol typ	M648012 AN-RO20/14/2
L (mm)	2000
Ø1 (mm)	20
Ø2 mm	14
wersja materiałowa	tworzywo



AN-KOM 2 Sp. z o.o.
Inwałd, ul. ks. Władysława
Bukowińskiego 15
34-120 Andrychów



an-kom.pl
biuro@an-kom.pl



tel./fax
+48 33 875 18 11
+48 33 870 60 88