

OSPRZĘT SIECIOWY NN WYSIĘGNIKI I UCHWYTY LAMPOWE wysięgnik lampowy z obejmą

P199240

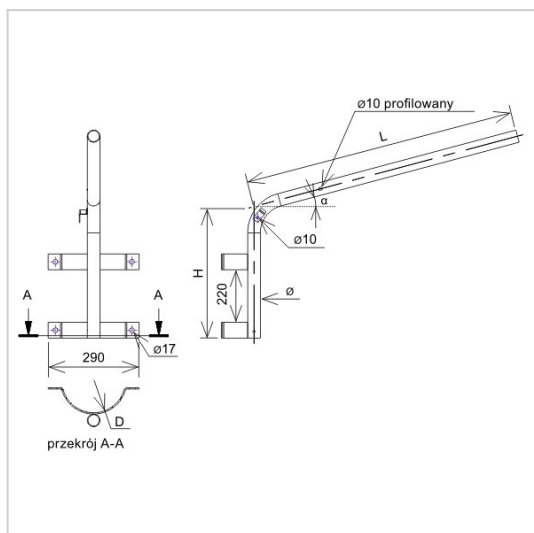


WERSJA MATERIAŁOWA:

stal ocynkowana ogniowo

OPIS:

Wysięgnik lampowy z obejmą służy do montażu oprawy oświetleniowej na żerdzi EPV.



symbol	P199240
typ	AN-200E/OG/
H (mm)	500
L (mm)	1000
α (°)	15
\varnothing (mm)	48,3
D (mm)	200 - 240
wersja materiałowa	stal ocynkowana ogniowo



AN-KOM 2 Sp. z o.o.
 Inwałd, ul. ks. Władysława
 Bukowińskiego 15
 34-120 Andrychów



an-kom.pl
 biuro@an-kom.pl



tel./fax
 +48 33 875 18 11
 +48 33 870 60 88