

UCHWYTY NA BLACHĘ, PAPEĘ, GONT na felc

C192020

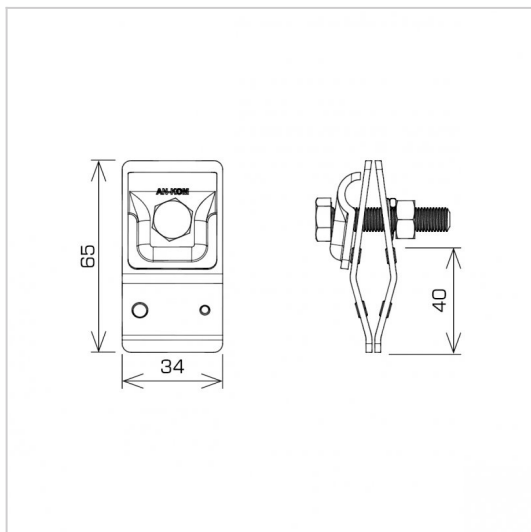


WERSJA MATERIAŁOWA:

stal ocynkowana ogniowo

OPIS:

Montaż przewodów na dachach pokrytych blachą wzdłuż felcu.



symbol typ	C192020 AN-06G/OG/
wymiar przewodu (mm)	Ø8
wersja materiałowa	stal ocynkowana ogniowo



AN-KOM 2 Sp. z o.o.
Inwałd, ul. ks. Władysława
Bukowińskiego 15
34-120 Andrychów



an-kom.pl
biuro@an-kom.pl



tel./fax
+48 33 875 18 11
+48 33 870 60 88