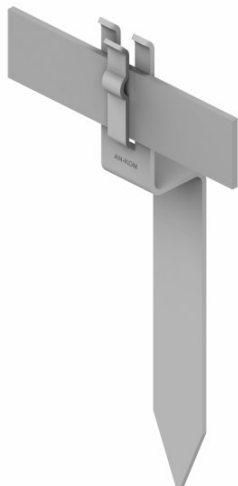


UZIOMY WSPORNIKI UZIOMOWE wspornik uziomowy poziomy

F195064

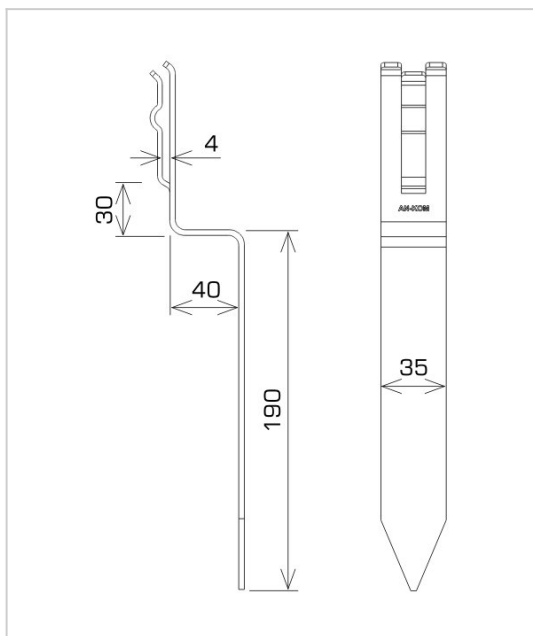


WERSJA MATERIAŁOWA:

stal ocynkowana ogniowo

OPIS:

Wspornik uziomowy wbijany poziomo służy do budowy uziomu otokowego lub fundamentowego.



symbol	F195064
typ	AN-52N/OG/
wymiar przewodu (mm)	B* do 50 lub Ø8 - Ø10
wersja materiałowa	stal ocynkowana ogniowo



AN-KOM 2 Sp. z o.o.
 Inwałd, ul. ks. Władysława
 Bukowińskiego 15
 34-120 Andrychów



an-kom.pl
 biuro@an-kom.pl



tel./fax
 +48 33 875 18 11
 +48 33 870 60 88