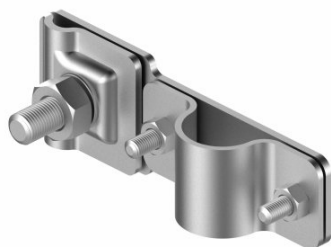


MASZTY - IGLICE - PRZEWÓD W IZOLACJI WYSOKONAPIĘCIOWEJ AKCESORIA
 MASZTÓW PW zacisk wyrównania potencjału na PW

H286268

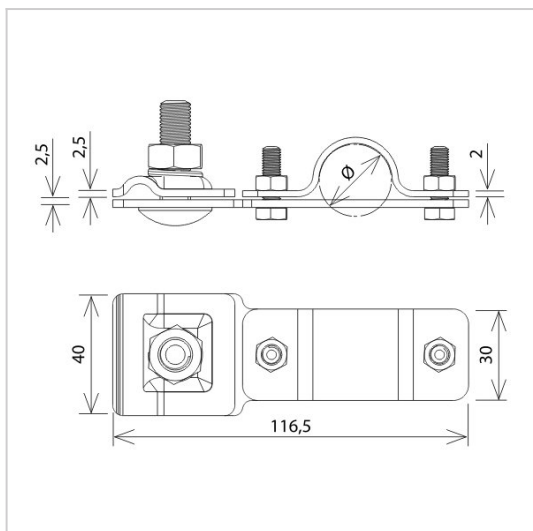


WERSJA MATERIAŁOWA:

stal nierdzewna kwasoodporna V4A

OPIS:

Zacisk wyrównania potencjału do montażu na przewodzie w izolacji wysokonapięciowej.



symbol	H286268
typ	AN-88E/OH/
śruby	M10 x 35 M6 x 20
Ø (mm)	24
wersja materiałowa	stal nierdzewna kwasoodporna V4A



AN-KOM 2 Sp. z o.o.
 Inwałd, ul. ks. Władysława
 Bukowińskiego 15
 34-120 Andrychów



an-kom.pl
 biuro@an-kom.pl



tel./fax
 +48 33 875 18 11
 +48 33 870 60 88