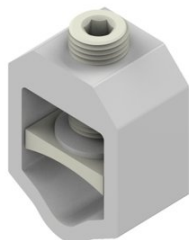


LISTWY ZACISKOWE ZACISKI ŚRUBOWE zacisk śrubowy

P919304



WERSJA MATERIAŁOWA:

aluminium

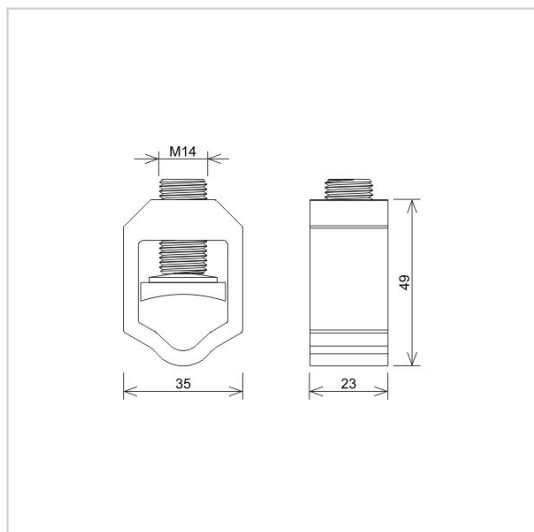
OPIS:

Zacisk śrubowy do połączenia przewodów w rozdzielnicach elektrycznych.

Produkt zgodny z normą:

PN-EN - 60947-7-1:2012

PN-EN - 60947-1:2010



symbol	P919304
typ	ZVK-300
sm	70 - 240
se	95 - 300
rm	50 - 120
re	70 - 150
wersja materiałowa	aluminium



AN-KOM 2 Sp. z o.o.
Inwałd, ul. ks. Władysława
Bukowińskiego 15
34-120 Andrychów



an-kom.pl
biuro@an-kom.pl



tel./fax
+48 33 875 18 11
+48 33 870 60 88