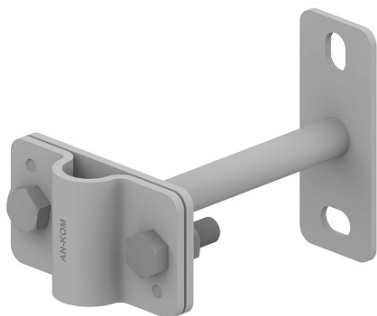


MASZTY - IGLICE - PRZEWÓD W IZOLACJI WYSOKONAPIĘCIOWEJ IGLICE
 KOMINOWE, GAŚNIOROWE, DO PV uchwyt do iglic prętowych

J196668

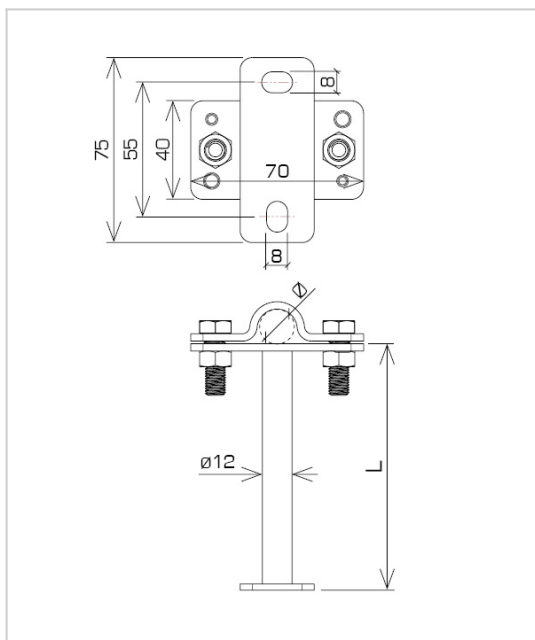


WERSJA MATERIAŁOWA:

stal ocynkowana ogniowo

OPIS:

Uchwyt służy do montażu iglic prętowych.



symbol	J196668
typ	AN-84L16/OG/
Ø1 (mm)	16
L (mm)	100
śruby	M8x30
wersja materiałowa	stal ocynkowana ogniowo



AN-KOM 2 Sp. z o.o.
 Inwałd, ul. ks. Władysława
 Bukowińskiego 15
 34-120 Andrychów



an-kom.pl
 biuro@an-kom.pl



tel./fax
 +48 33 875 18 11
 +48 33 870 60 88