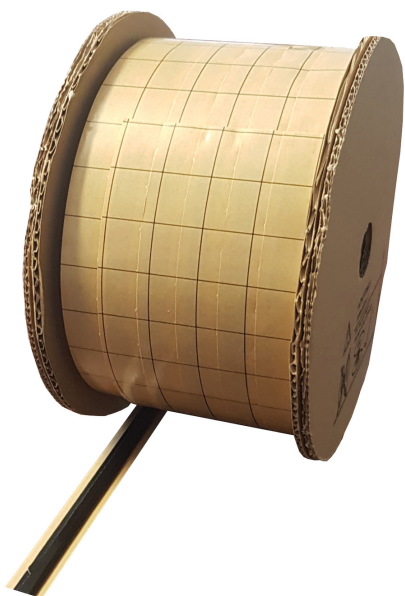


AKCESORIA pasek klejący

N828572



WERSJA MATERIAŁOWA:

inne

OPIS:

Pasek klejący służy do montażu (klejenia) wsporników betonowych w tworzywie (podstawa z tworzywa), na podstawie stalowej do blaszanych pokryć dachowych, attyk itp.

Właściwości:

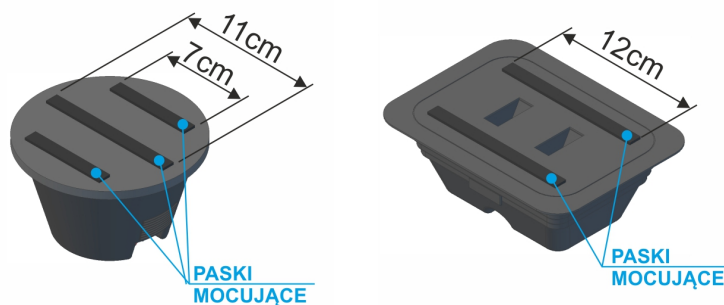
- produkt jednoskładnikowy,
- wygodna aplikacja w postaci taśm dociętych wg potrzeby,
- znakomita adhezja do podłoży bez primerów,
- odporny na UV,
- trwale elastyczny.

UWAGA ! Nie stosować do pokryć typu membrana PVC, EPDM

Sposób stosowania:

1. Przytnij paski na odpowiednią długość (patrz schemat montażu).
2. Przyklej pasek klejący do wspornika wg schematu montażu.
3. Odklej papier zabezpieczający.
4. Ustaw wspornik i dociśnij do pokrycia dachowego.

SCHEMATY MONTAŻU



symbol	N828572
typ	AN-90W-08
długość krążdka (mb)	25
zakres temp. użytkowania (°C)	-40 do +65
temp. użycia (°C)	+5 do +30
wymiary	10mm x 2mm
biuro@an-kom.pl	+48 33 875 18 11 +48 33 870 60 88
kolor	czarny
wersja materiałowa	inne



AN-KOM 2 Sp. z o.o.
 Inwałd, ul. ks. Władysława
 Bukowińskiego 15
 34-120 Andrychów