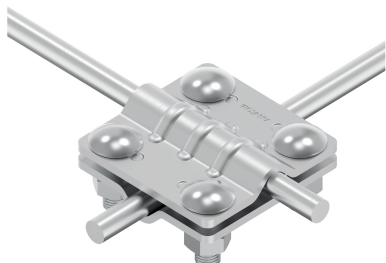


ZŁĄCZA KRZYŻOWE 2-płytkowe

A921060

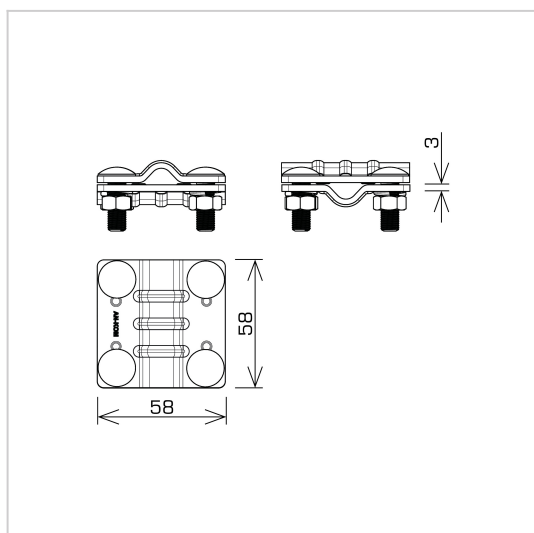


WERSJA MATERIAŁOWA:

stop aluminium

OPIS:

Połączenie przewodów okrągłych w układzie krzyżowym oraz T.



symbol	A921060
typ	AN-04/ALS/
śruby	M8 x 25
wymiary łączonych przewodów	Ø8 / Ø8
wersja materiałowa	stop aluminium



AN-KOM 2 Sp. z o.o.
Inwałd, ul. ks. Władysława
Bukowińskiego 15
34-120 Andrychów



an-kom.pl
biuro@an-kom.pl



tel./fax
+48 33 875 18 11
+48 33 870 60 88