

UCHWYTY NA BLACHĘ, PAPE, GONT kątowy prosty

C282589

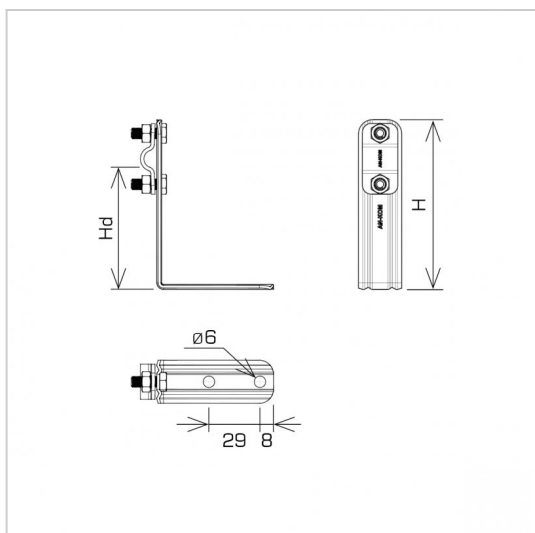


WERSJA MATERIAŁOWA:

stal nierdzewna kwasoodporna V4A

OPIS:

Uchwyty do prowadzenia przewodu odgromowego na dachach obiektów krytych gontem, papą, blachą.



| | |
|----------------------|----------------------------------|
| symbol typ | C282589 AN-10/OH/-N1 |
| H (mm) | 131 |
| Hd (mm) | 105 |
| wymiar przewodu (mm) | Ø8 |
| wersja materiałowa | stal nierdzewna kwasoodporna V4A |



AN-KOM 2 Sp. z o.o.
 Inwałd, ul. ks. Władysława
 Bukowińskiego 15
 34-120 Andrychów



an-kom.pl
 biuro@an-kom.pl



tel./fax
 +48 33 875 18 11
 +48 33 870 60 88