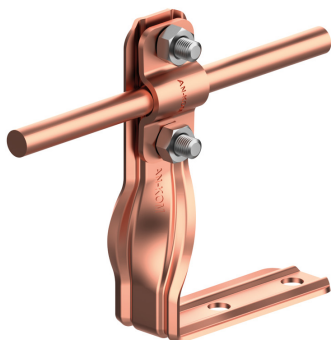


UCHWYTY NA BLACHĘ, PAPĘ, GONT kątowy skręcony

C372573

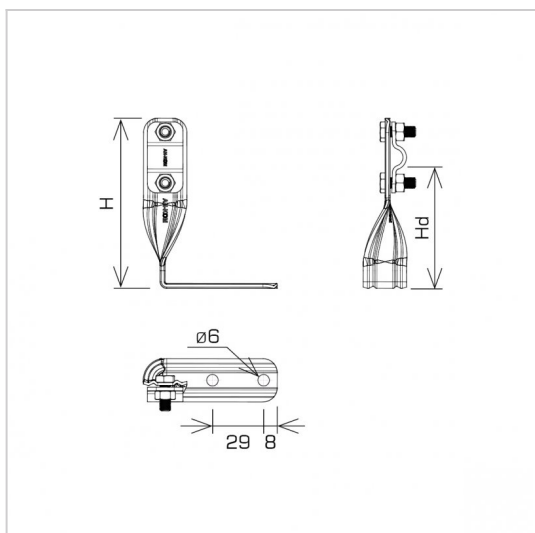


WERSJA MATERIAŁOWA:

miedź

OPIS:

Uchwyty do prowadzenia przewodu odgromowego na dachach obiektów krytych gontem, papą, blachą.



symbol	C372573
typ	AN-08/CU/-N1
H (mm)	131
Hd (mm)	105
wymiar przewodu (mm)	Ø8
wersja materiałowa	miedź



AN-KOM 2 Sp. z o.o.
 Inwałd, ul. ks. Władysława
 Bukowińskiego 15
 34-120 Andrychów



an-kom.pl
 biuro@an-kom.pl



tel./fax
 +48 33 875 18 11
 +48 33 870 60 88