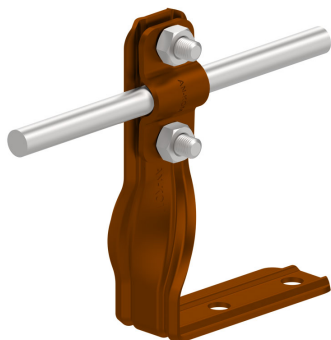


UCHWYTY NA BLACHĘ, PAPE, GONT kątowy skręcony

C462573



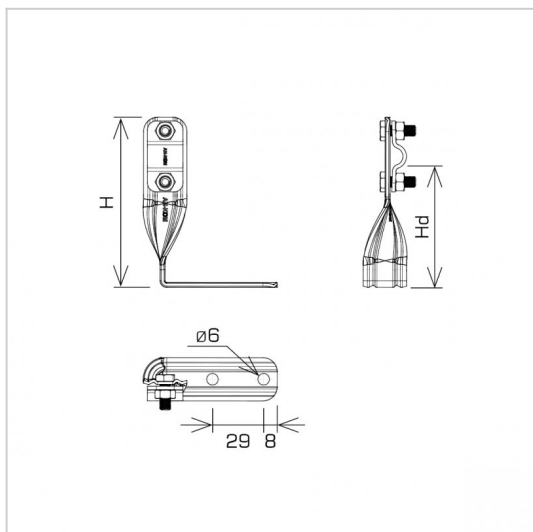
WERSJA MATERIAŁOWA:

malowane

OPIS:

Uchwyty do prowadzenia przewodu odgromowego na dachach obiektów krytych gontem, papą, blachą.

DOSTĘPNE W KOLORACH



symbol typ	C462573 AN-08/LA/-N1
H (mm)	131
Hd (mm)	105
wymiar przewodu (mm)	Ø8
wersja materiałowa	malowane



AN-KOM 2 Sp. z o.o.
 Inwałd, ul. ks. Władysława
 Bukowińskiego 15
 34-120 Andrychów



an-kom.pl
 biuro@an-kom.pl



tel./fax
 +48 33 875 18 11
 +48 33 870 60 88