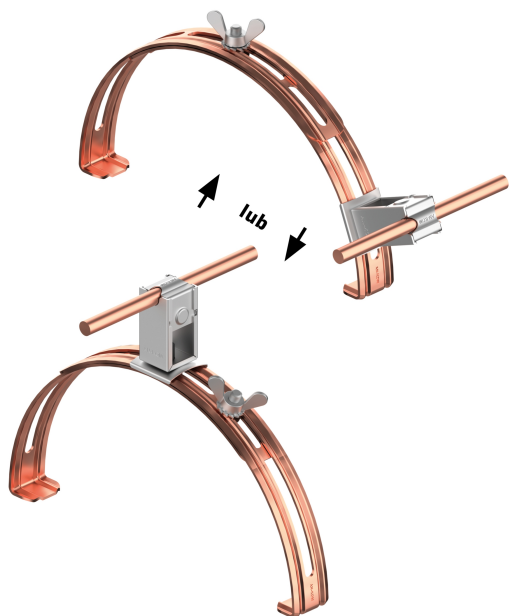


UCHWYTY GĄSIOROWE rozsuwany EasyM wysoki

D373356

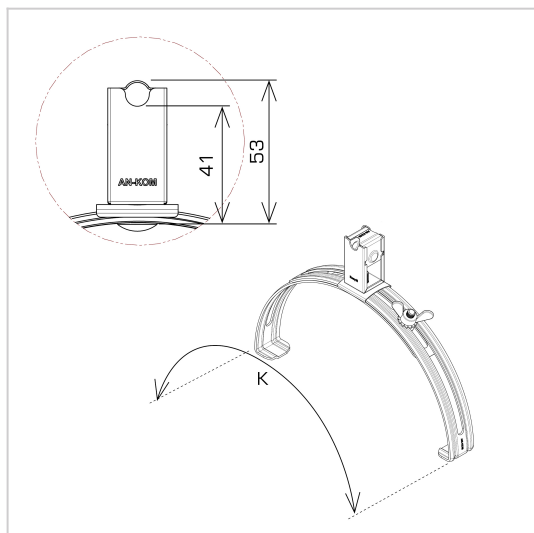


WERSJA MATERIAŁOWA:

miedź

OPIS:

Uchwyty gąsiorowe rozsuwane pasują do większości gąsiorów cylindrycznych. Dobór odpowiedniego uchwyty odbywa się poprzez sprawdzenie zakresu K. Mocowanie przewodu wykonane ze stali nierdzewnej.



symbol	D373356
typ	AN-15EMH/CU/-N
K (zakres zacisku)	245 - 415
wersja materiałowa	miedź



AN-KOM 2 Sp. z o.o.
Inwałd, ul. ks. Władysława
Bukowińskiego 15
34-120 Andrychów



an-kom.pl
biuro@an-kom.pl



tel./fax
+48 33 875 18 11
+48 33 870 60 88