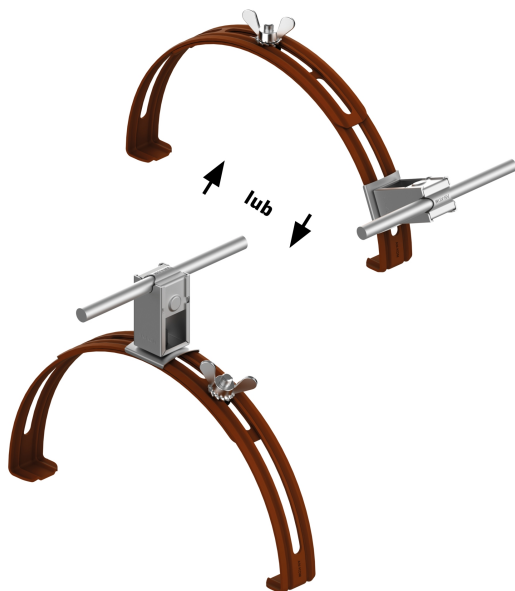


UCHWYTY GĄSIOROWE rozsuwany EasyM wysoki

D463356



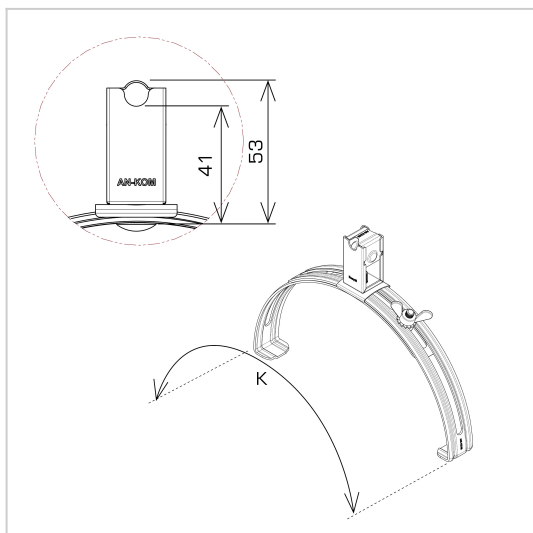
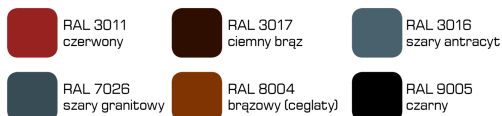
**WERSJA MATERIAŁOWA:**

malowane

**OPIS:**

Uchwyty gąsiorowe rozsuwane pasują do większości gąsiorów cylindrycznych. Dobór odpowiedniego uchwyty odbywa się poprzez sprawdzenie zakresu K. Mocowanie przewodu wykonane ze stali nierdzewnej.

DOSTĘPNE W KOLORACH



<b>symbol</b> typ	<b>D463356</b> AN-15EMH/LA/-N
<b>K (zakres zacisku)</b>	245 - 415
<b>wersja materiałowa</b>	malowane



AN-KOM 2 Sp. z o.o.  
 Inwałd, ul. ks. Władysława  
 Bukowińskiego 15  
 34-120 Andrychów



an-kom.pl  
 biuro@an-kom.pl



tel./fax  
 +48 33 875 18 11  
 +48 33 870 60 88