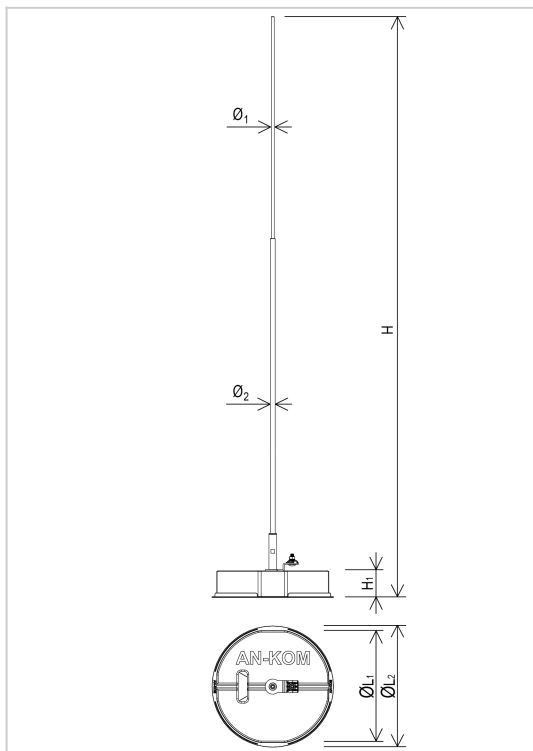


Maszty - iglice - przewód w izolacji wysokonapięciowej MASZTY POJEDYNCZE  
maszty pojedyncze aluminiowe

H926201



**WERSJA MATERIAŁOWA:**

stop aluminium

**OPIS:**

Służą do ochrony urządzeń narażonych na bezpośrednie działanie prądu pioruna. Nie wymagają klejenia oraz stosowania odciągów. Zawsze oferowane są w komplecie z osprzętem: podkładka pcv, obciążnik, iglica, złącze.

<b>symbol</b>	<b>H926201</b>
typ	AN-500D/ALS/
<b>H (mm)</b>	2500
<b>waga obciążnika (kg)</b>	1 x 21,5
<b>Ø1 / Ø2 / Ø3 (mm)</b>	10 / 16 / 25
<b>wytrzymałość na wiatr (km/h)</b>	123
<b>wymiar przewodu (mm)</b>	Ø8
<b>H1 / ØL1 / ØL2 (mm)</b>	90 / 380 / 400
<b>wersja materiałowa</b>	stop aluminium



AN-KOM 2 Sp. z o.o.  
Inwałd, ul. ks. Władysława  
Bukowińskiego 15  
34-120 Andrychów



an-kom.pl  
biuro@an-kom.pl



tel./fax  
+48 33 875 18 11  
+48 33 870 60 88