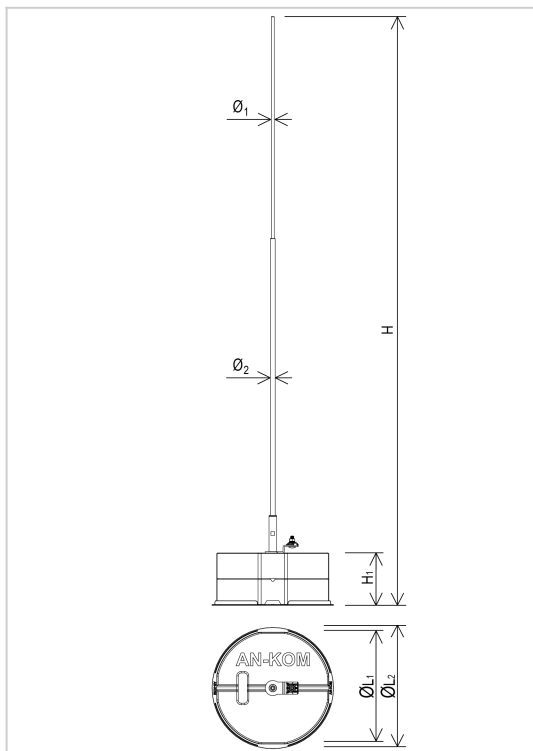


Maszty - iglice - przewód w izolacji wysokonapięciowej MASZTY POJEDYNCZE
 maszty pojedyncze aluminiowe

H926205



WERSJA MATERIAŁOWA:

stop aluminium

OPIS:

Służą do ochrony urządzeń narażonych na bezpośrednie działanie prądu pioruna. Nie wymagają klejenia oraz stosowania odciągów. Zawsze oferowane są w komplecie z osprzętem: podkładka pcv, obciążnik, iglica, złącze.

symbol	H926205
typ	AN-500E/ALS/
H (mm)	2500
waga obciążnika (kg)	2 x 21,5
Ø1 / Ø2 / Ø3 (mm)	10 / 16 / 25
wytrzymałość na wiatr (km/h)	172
wymiar przewodu (mm)	Ø8
H1 / ØL1 / ØL2 (mm)	180 / 380 / 400
wersja materiałowa	stop aluminium



AN-KOM 2 Sp. z o.o.
 Inwałd, ul. ks. Władysława
 Bukowińskiego 15
 34-120 Andrychów



an-kom.pl
 biuro@an-kom.pl



tel./fax
 +48 33 875 18 11
 +48 33 870 60 88