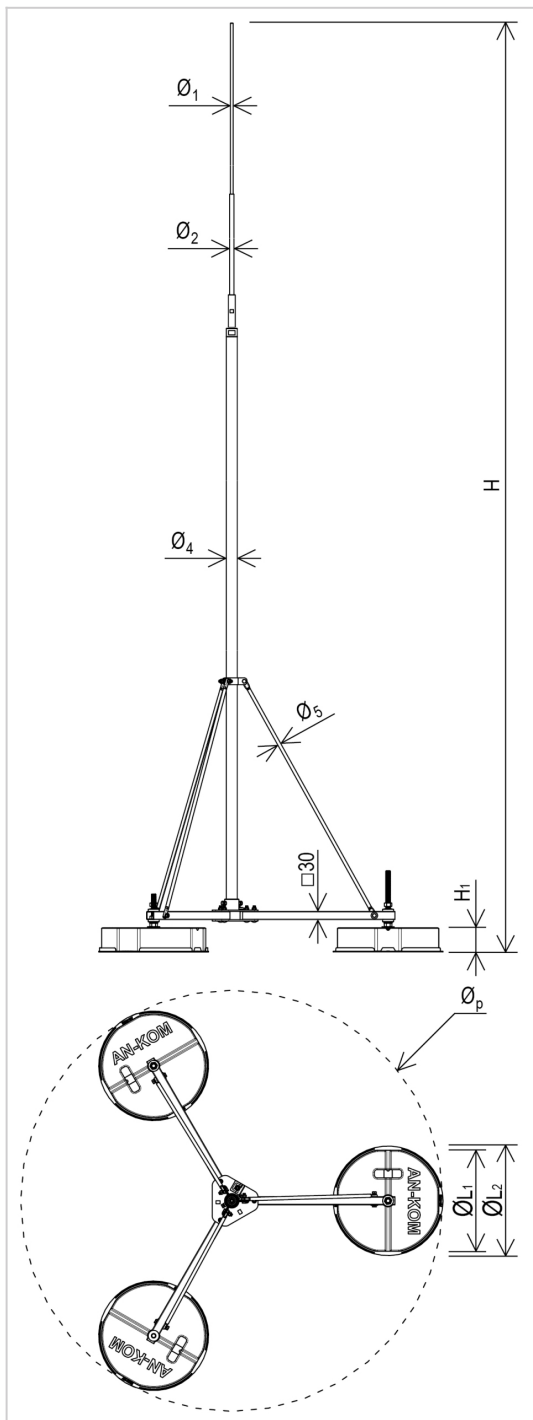


Maszty - iglice - przewód w izolacji wysokonapięciowej **MASZTY NA TRÓJNOGU**
maszty na trójnogu aluminiowe

H926233



WERSJA MATERIAŁOWA:

stop aluminium

OPIS:

Maszty odgromowe wolnostojące na potrójnym obciążniku (trójnóg) tworzą przestrzeń chronioną. Nie wymagają klejenia. Oferowane w komplecie z osprzętem: podkładki pcv pod obciążniki betonowe, obciążniki, podpory, iglica, złącze do przyłączenia masztu do siatki zwodów.

symbol	H926233
typ	AN-502A/ALS/
H (mm)	4500
waga obciążnika (kg)	3 x 21,5
wytrzymałość na wiatr (km/h)	152
Ø1 / Ø2 / Ø3 / Ø4 / Ø5 (mm)	10 / 16 / --- / 40 / 12
Øp (mm)	1580
H1 / ØL1 / ØL2 (mm)	90 / 380 / 400
wersja materiałowa	stop aluminium



AN-KOM 2 Sp. z o.o.
Inwałd, ul. ks. Władysława
Bukowińskiego 15
34-120 Andrychów



an-kom.pl
biuro@an-kom.pl



tel./fax
+48 33 875 18 11
+48 33 870 60 88