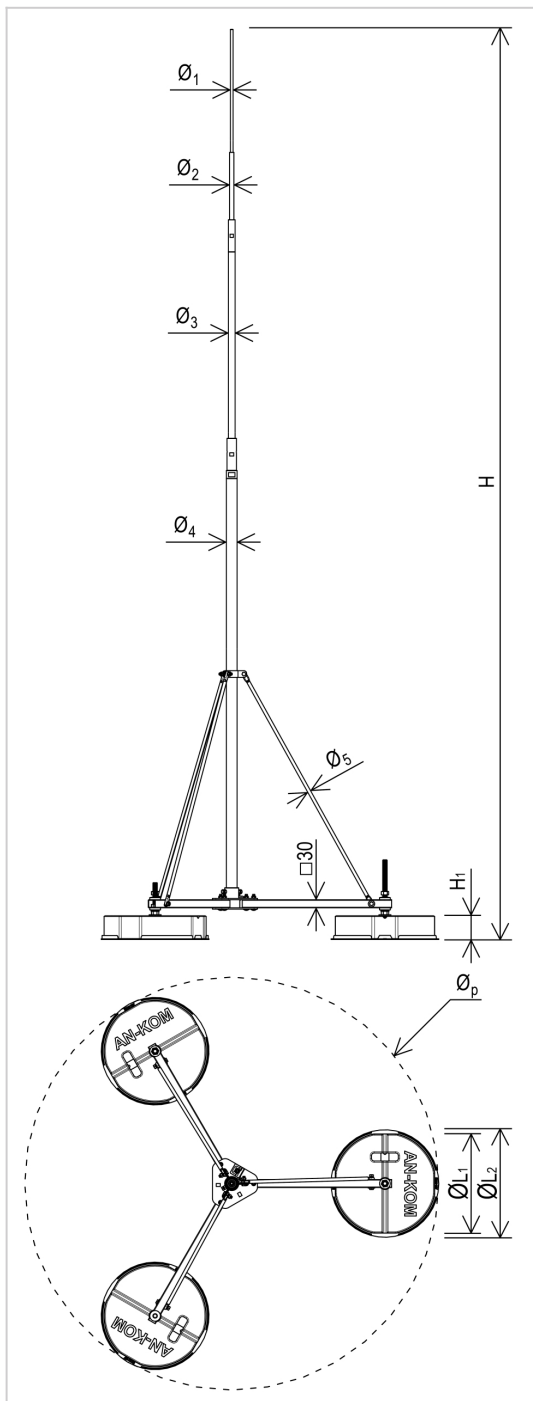


Maszty - iglice - przewód w izolacji wysokonapięciowej **MASZTY NA TRÓJNOGU**  
maszty na trójnogu aluminiowe

**H926253**



**WERSJA MATERIAŁOWA:**

stop aluminium

**OPIS:**

Maszty odgromowe wolnostojące na potrójnym obciążniku (trójnóg) tworzą przestrzeń chronioną. Nie wymagają klejenia. Oferowane w komplecie z osprzętem: podkładki pcv pod obciążniki betonowe, obciążniki, podpory, iglica, złącze do przyłączenia masztu do siatki zwodów.

|                                     |                                |
|-------------------------------------|--------------------------------|
| <b>symbol</b><br>typ                | <b>H926253</b><br>AN-502F/ALS/ |
| <b>H (mm)</b>                       | 6000                           |
| <b>waga obciążnika (kg)</b>         | 3 x 21,5                       |
| <b>wytrzymałość na wiatr (km/h)</b> | 103                            |
| <b>Ø1 / Ø2 / Ø3 / Ø4 / Ø5 (mm)</b>  | 10 / 16 / 25 / 40 / 12         |
| <b>Øp (mm)</b>                      | 1580                           |
| <b>H1 / ØL1 / ØL2 (mm)</b>          | 90 / 380 / 400                 |
| <b>wersja materiałowa</b>           | stop aluminium                 |



AN-KOM 2 Sp. z o.o.  
Inwałd, ul. ks. Władysława  
Bukowińskiego 15  
34-120 Andrychów



an-kom.pl  
biuro@an-kom.pl



tel./fax  
+48 33 875 18 11  
+48 33 870 60 88