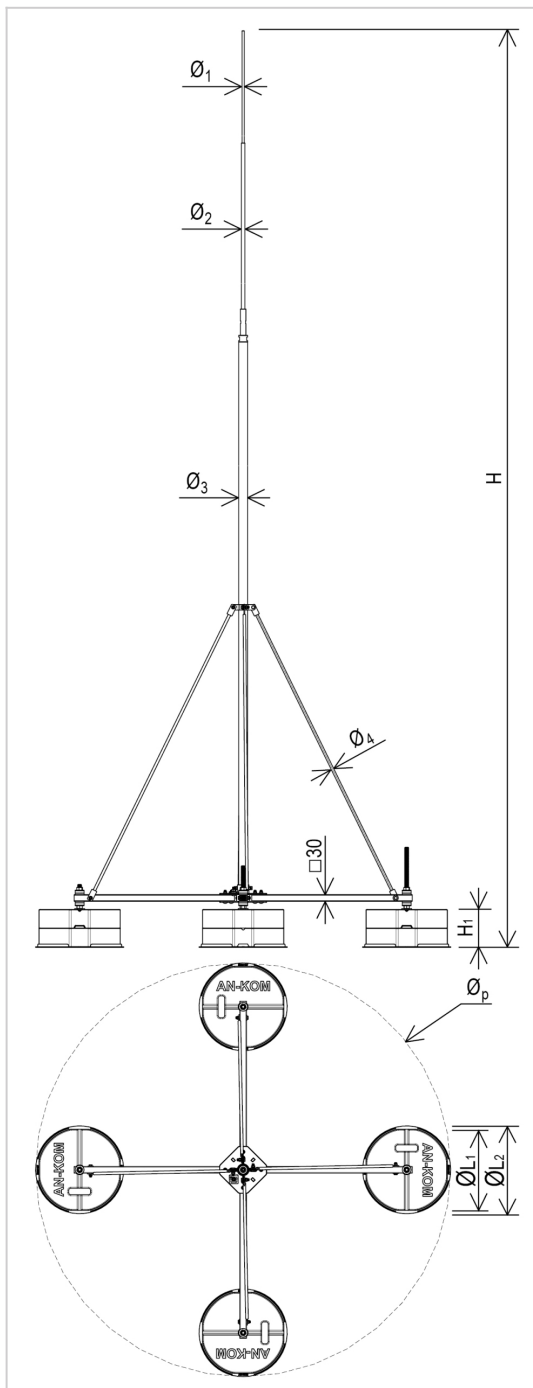


Maszty - iglice - przewód w izolacji wysokonapięciowej **MASZTY NA TRÓJNOGU**  
maszty na czwórnogu aluminiowe

**H926277**



**WERSJA MATERIAŁOWA:**

stop aluminium

**OPIS:**

Maszty odgromowe wolnostojące na poczwórnym obciążniku (czwórnóg) tworzą przestrzeń chronioną. Nie wymagają klejenia. Oferowane w komplecie z osprzętem: podkładki pcv pod obciążniki betonowe, obciążniki, podpory, iglica, złącze do przyłączenia masztu do siatki zwodów.

symbol	<b>H926277</b>
typ	AN-503B/ALS/
H (mm)	7500
waga obciążnika (kg)	8 x 21,5
wytrzymałość na wiatr (km/h)	135
$\varnothing 1 / \varnothing 2 / \varnothing 3 / \varnothing 4$ (mm)	10 / 16 / 40 / 12
$\varnothing p$ (mm)	1880
H1 / $\varnothing L1$ / $\varnothing L2$ (mm)	180 / 380 / 400
wersja materiałowa	stop aluminium



AN-KOM 2 Sp. z o.o.  
Inwałd, ul. ks. Władysława  
Bukowińskiego 15  
34-120 Andrychów



an-kom.pl  
biuro@an-kom.pl



tel./fax  
+48 33 875 18 11  
+48 33 870 60 88