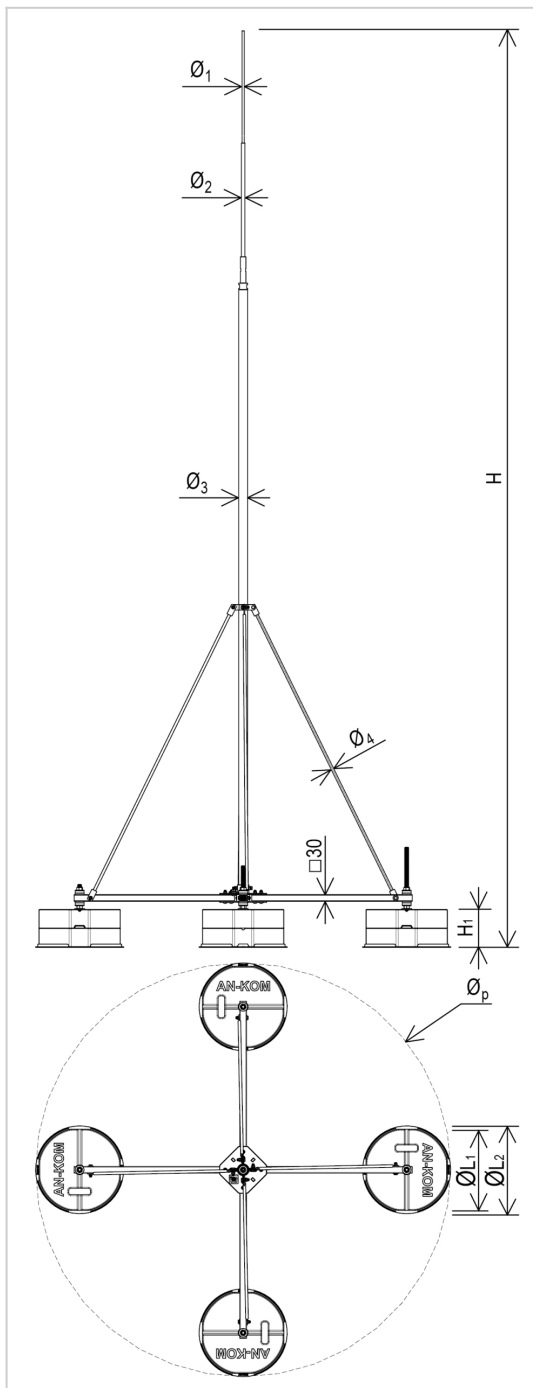


Maszty - iglice - przewód w izolacji wysokonapięciowej MASZTY NA TRÓJNOGU  
 maszty na czwórnogu aluminiowe

H926281



**WERSJA MATERIAŁOWA:**

stop aluminium

**OPIS:**

Maszty odgromowe wolnostojące na poczwórnym obciążniku (czwórnóg) tworzą przestrzeń chronioną. Nie wymagają klejenia. Oferowane w komplecie z osprzętem: podkładki pcv pod obciążniki betonowe, obciążniki, podpory, iglica, złącze do przyłączenia masztu do siatki zwodów.

symbol	<b>H926281</b>
typ	AN-503C/ALS/
H (mm)	8000
waga obciążnika (kg)	8 x 21,5
wytrzymałość na wiatr (km/h)	121
Ø1 / Ø2 / Ø3 / Ø4 (mm)	10 / 16 / 40 / 12
Øp (mm)	1880
H1 / ØL1 / ØL2 (mm)	180 / 380 / 400
wersja materiałowa	stop aluminium



AN-KOM 2 Sp. z o.o.  
 Inwałd, ul. ks. Władysława  
 Bukowińskiego 15  
 34-120 Andrychów



an-kom.pl  
 biuro@an-kom.pl



tel./fax  
 +48 33 875 18 11  
 +48 33 870 60 88