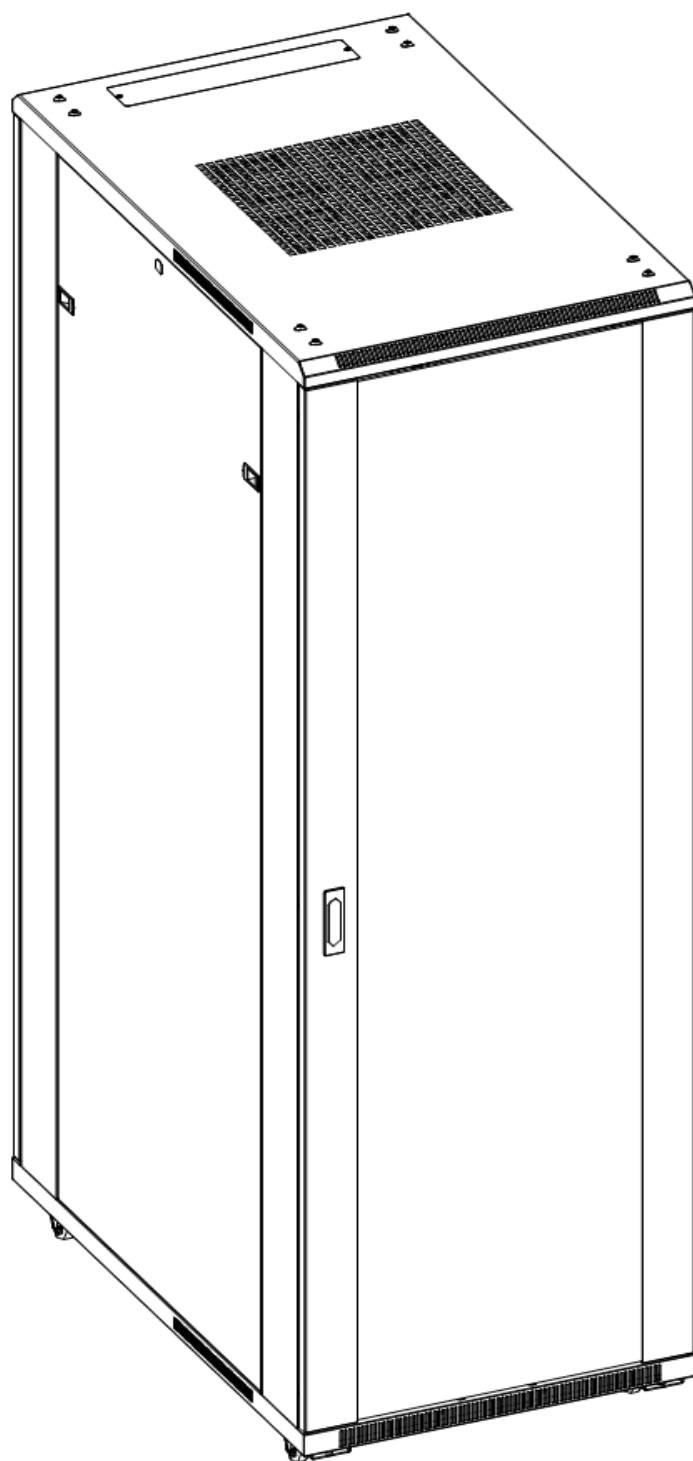









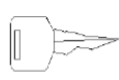


Instrukcja montażu szaf stojących serii CCSS



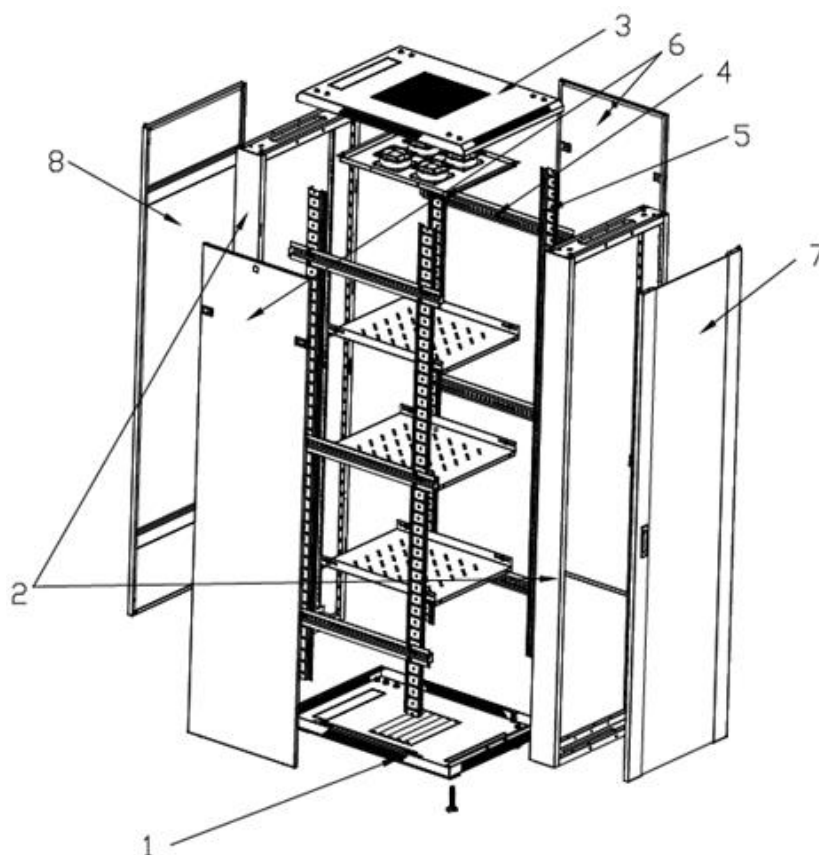
Instrukcja montażu szaf stojących.

Wykaz komponentów

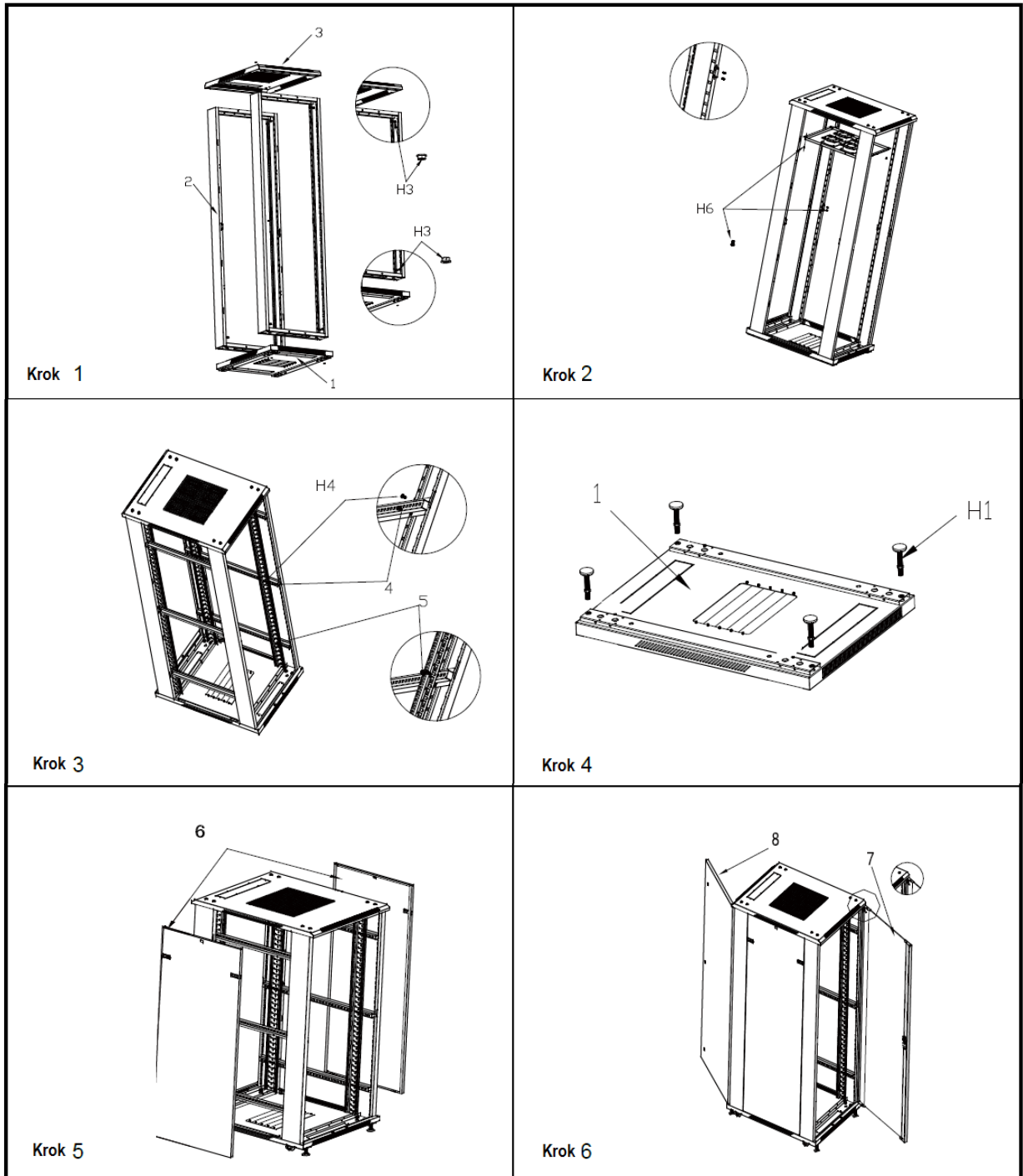
Oznaczenie na rysunku	Ilość	Komponent	Oznaczenie na rysunku	Ilość	Komponent
1	1	Płyta dolna	2	2	Rama
3	1	Pokrywa górna	4	6	Wspornik poziomy
5	4	Szyna pionowa	6	2	Panel boczny
7	1	Drzwi przednie	8	1	Panel tylny

Symbol	Ilość	Akcesoria		Symbol	Ilość	Akcesoria	
H1	4		Stopa gwintowana M12 X 40 mm	H3	16		Nakrętka M8
H4	44		Śruba M6 x 12 mm	H5	44		Nakrętka klatkowa M6
H6	18		Wkręt M4 x 8 mm	H8	4		Ogranicznik panelu bocznego
H9	1		Taśma 50CM	H10	4		Kluczyki do drzwi oraz paneli
H11	2		Linka uziemienia	H11	2		Plastyczny pierścień dystansujący

Uwaga : Dwie z czterech szyn pionowych (wykonując krok numer 3 należy pamiętać aby zainstalować je na froncie szkieletu szafy) są galwanizowane w celu umożliwienia przykręcenia do nich linek uziemiających patch paneli oraz innych urządzeń będących wyposażeniem szafy.



Instrukcja montażu szaf stojących

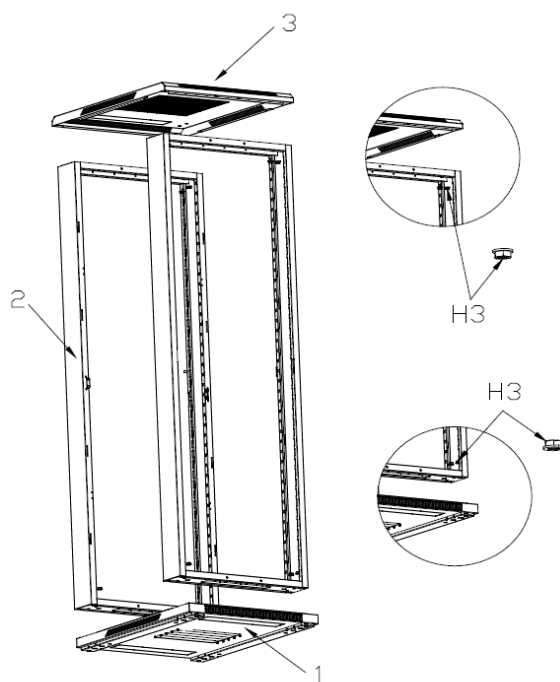


Krok 1 :

Wykorzystaj nakrętki M8 do połączenia konstrukcji ramy z płytą dolną oraz przykrywą górną.

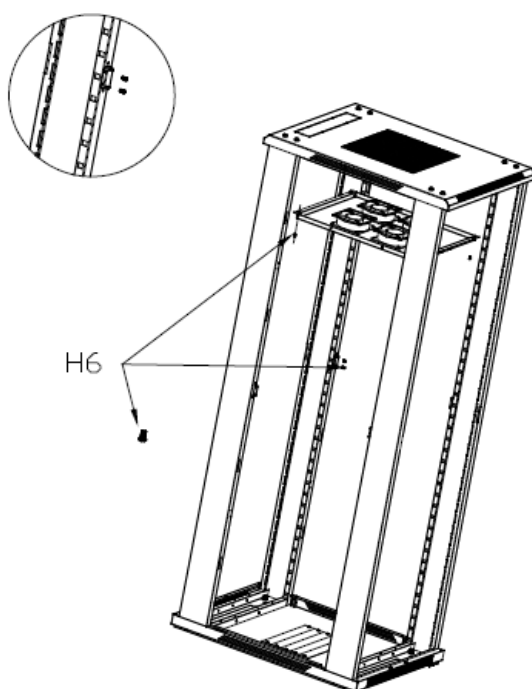
Uwaga : Upewnij się, że bolec uziemiający będący elementem ramy, znajduje się po prawej stronie w dolnej części ramy (patrząc od strony drzwi przednich oraz od strony panelu tylnego)

Uwaga : Upewnij się, że przepusty kablowe w płycie dolnej oraz pokrywie górnej znajdują się w tylnej części powstałej konstrukcji.



Krok 2 :

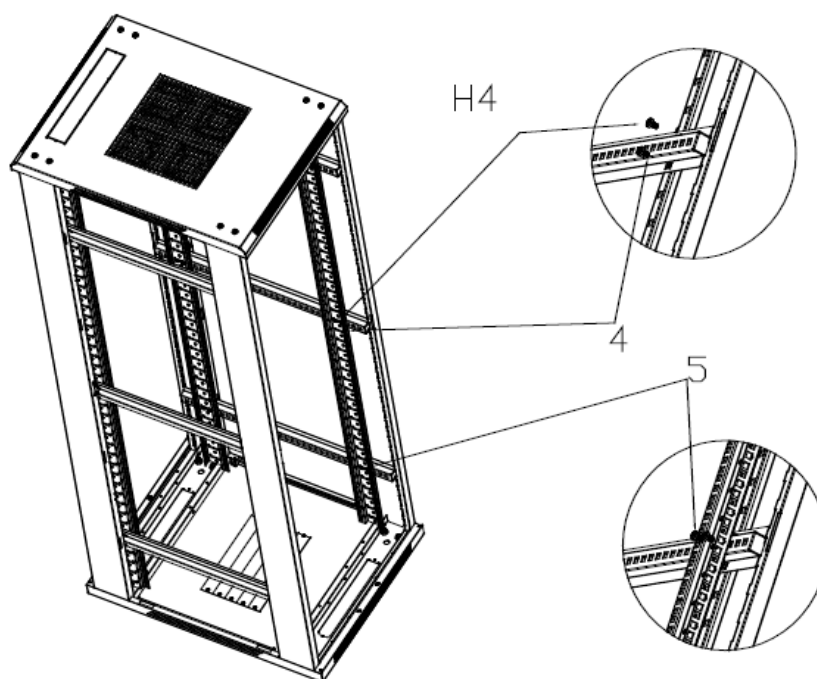
Wykorzystaj wkręty M4 do zamocowania panelu wentylacyjnego na górze szafy oraz ograniczników panelu bocznego na bokach obu ram.



Krok 3 :

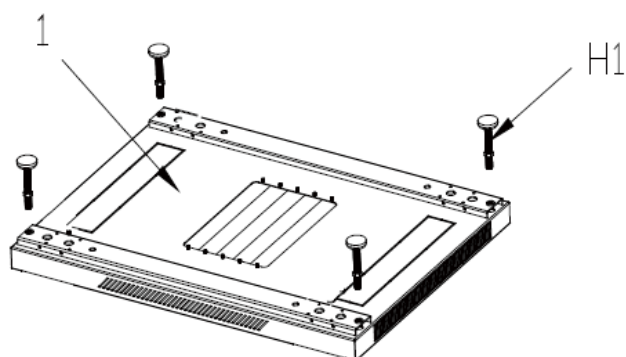
Wykorzystując śruby M6 x12 mm, zainstaluj wsporniki poziome do konstrukcji ramy , a następnie przykręć do nich szyny pionowe.

Uwaga : Odległość pomiędzy przednimi a tylnymi szynami pionowymi może być dopasowana zależnie od wymiarów urządzeń będących wyposażeniem szafy.



Krok 4 :

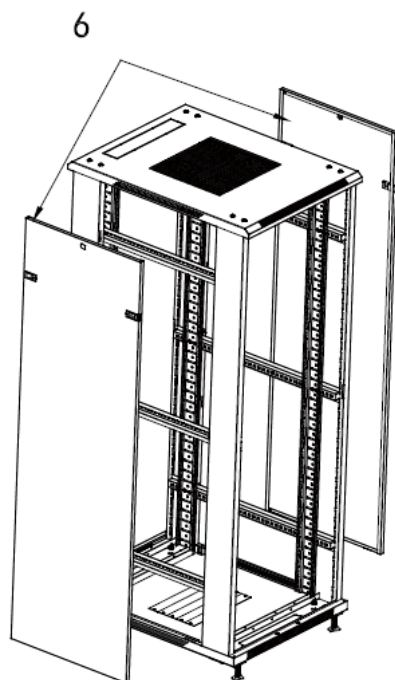
Wkręć 4 stopy poziomujące M12 x 40 mm do płyty dolnej.



Krok 5 :

Zamontuj panele boczne zwracając przy tym uwagę aby plastikowe zatrzaski znalazły się na górze każdego z nich. W razie potrzeby możliwe jest wygłuszenie i amortyzacja tych paneli poprzez wykorzystanie taśmy załączonej do akcesoriów.

Uwaga : Z uwagi na fakt, że szafa jest dostarczana w częściach i przeznaczona do samodzielnego montażu, przed instalacją bocznych paneli należy upewnić się, że dotychczasowa bryła została skręcona w sposób prawidłowy i wszystkie dotychczas niezabudowane przestrzenie mają kształt prostokątów.



Krok 6 :

Zamontować przednie drzwi oraz tylny panel w ramie. W tym celu, dolne sworznie drzwi oraz panelu wyposażać w plastikowy pierścień dystansujący. W obu przypadkach należy w pierwszej kolejności umieścić dolny sworznię w dolnej części ramy, a następnie to samo zrobić z górnym sworzniem.

