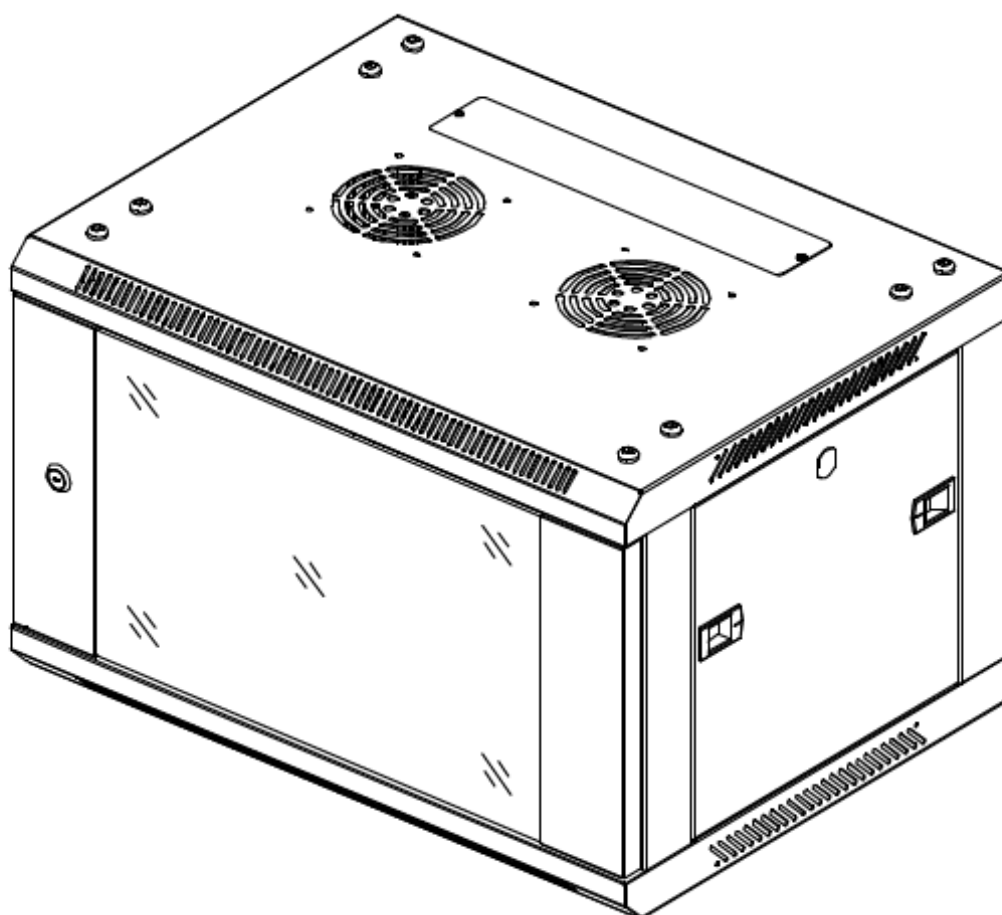


Instrukcja montażu szaf wiszących serii CCSW.



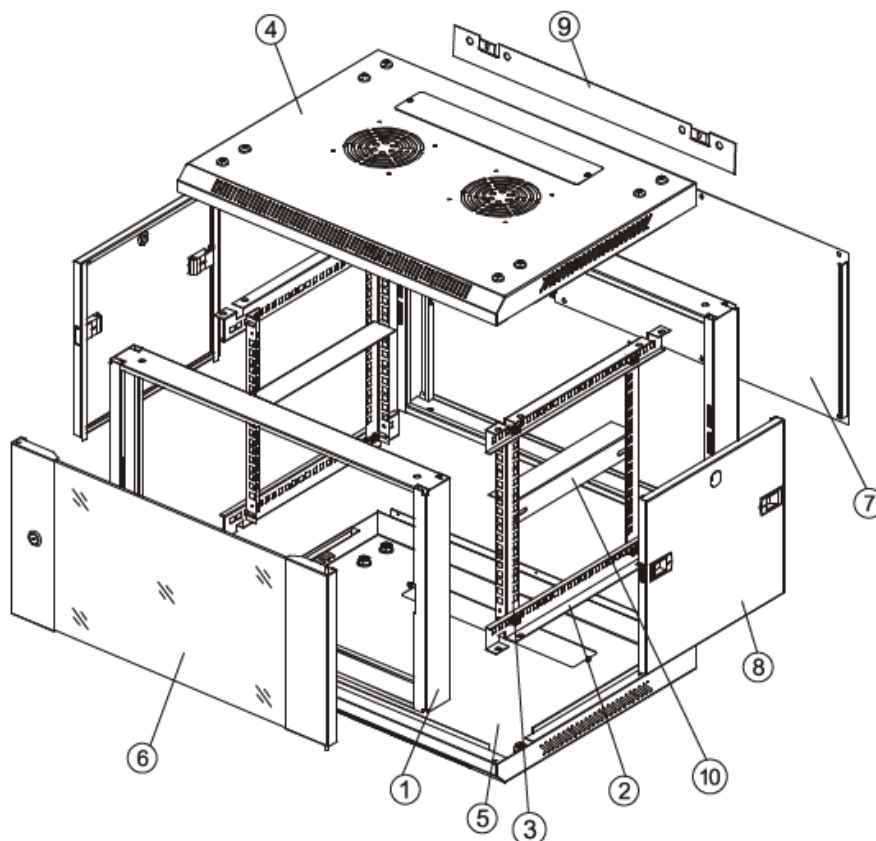
Instrukcja montażu szaf wiszących

Wykaz komponentów

Oznaczenie na rysunku	Ilość	Komponent	Oznaczenie na rysunku	Ilość	Komponent
1	2	Rama	2	4	Wspornik poziomy
3	4	Szyna pionowa	4	1	Pokrywa górna
5	1	Płyta dolna	6	1	Drzwi przednie
7	1	Panel tylny	8	2	Panel boczny
9	1	Uchwyt montażowy	10	2	Wspornik montażowy
Symbol	Ilość	Akcesoria	Symbol	Ilość	Akcesoria
A	16	Nakrętka M8	B	12	Śruba M6 x 12 mm
C	12	Nakrętka klatkowa M6	D	12	Wkręt M4 x 8mm
E	1	Podkładka plastikowa	F	2	Kluczyki
G	1	Linka uziemienia	H	2	Błachowkręt M4

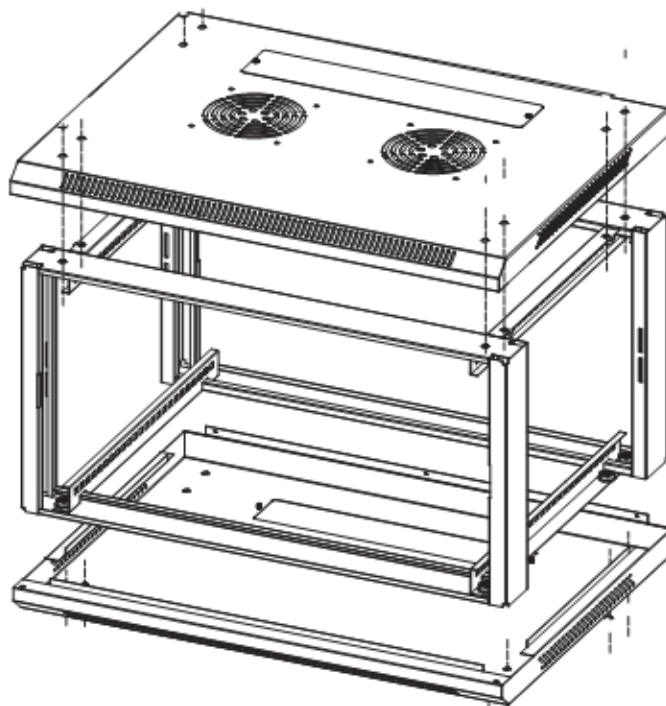
Uwaga : Szafy o wymiarze mniejszym lub równym 9U mają w komplecie 12 sztuk śrub i nakrętek montażowych M6, natomiast szafy o wymiarze większym lub równym 12U mają w komplecie 24 sztuki śrub i nakrętek montażowych M6.

Dwie z czterech szyn pionowych (wykonując krok numer 2 należy pamiętać aby zainstalować je na froncie szkieletu szafy) są galwanizowane w celu umożliwienia przykręcenia do nich linek uziemiających patch paneli oraz innych urządzeń będących wyposażeniem szafy.



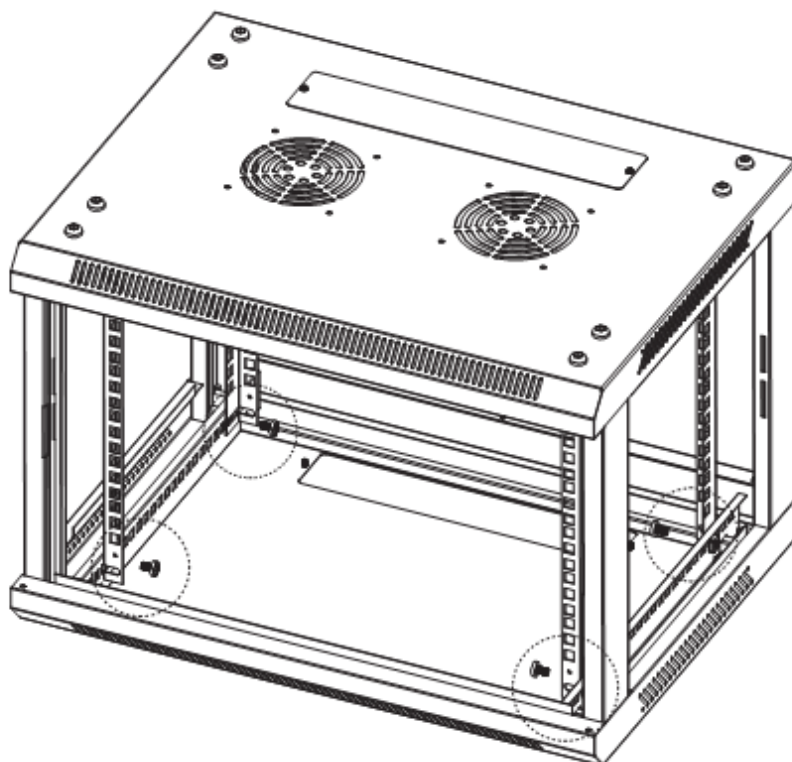
Krok 1 :

Wykorzystaj nakrętki M8 do połączenia konstrukcji ramy z płytą dolną oraz przykrywą górną, uwzględniając przy tym konieczność montażu czterech poziomych belek.



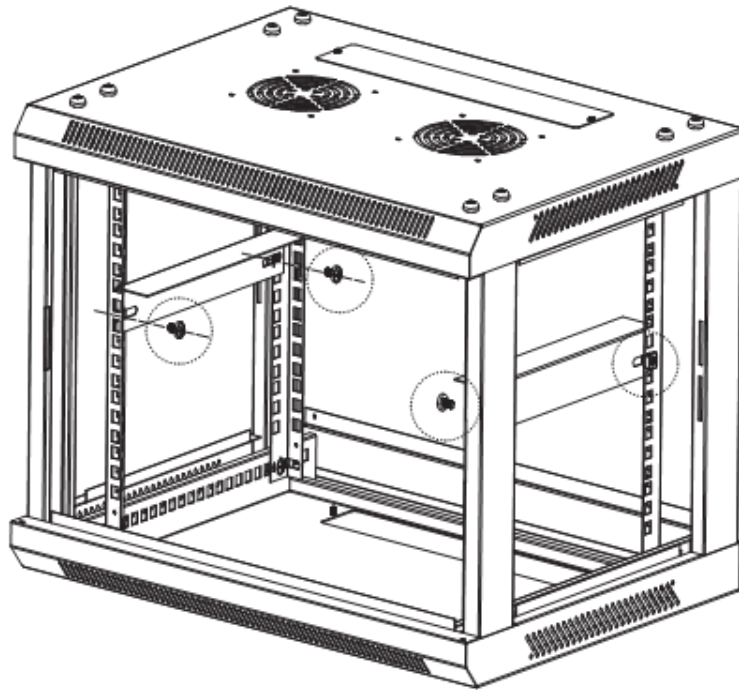
Krok 2 :

Przykręć belki pionowe wykorzystując do tego celu 8 kompletów śrub M6 z nakrętkami klatkowymi.



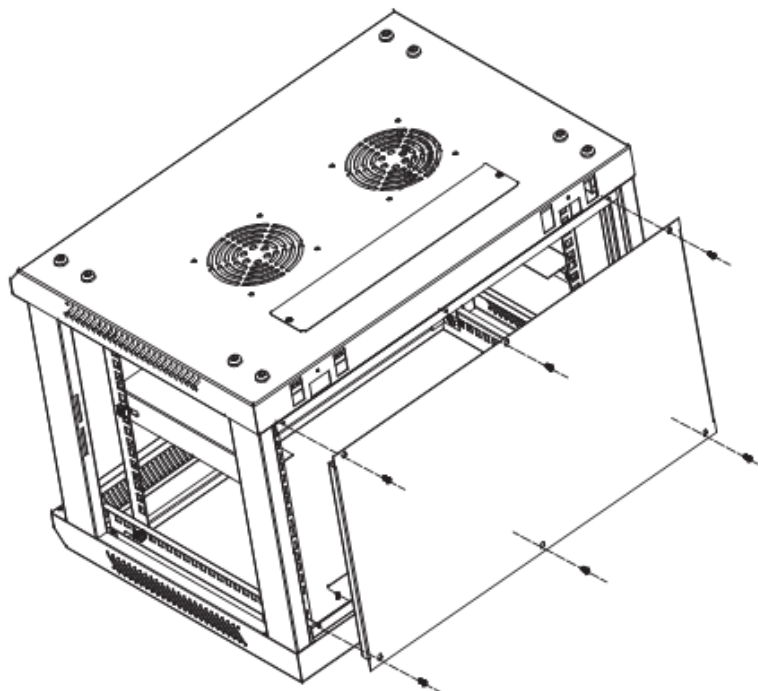
Krok 3 :

Przykręć wsporniki typu L do belek pionowych wykorzystując do tego celu 4 komplety śrub M6 z nakrętkami klatkowymi.



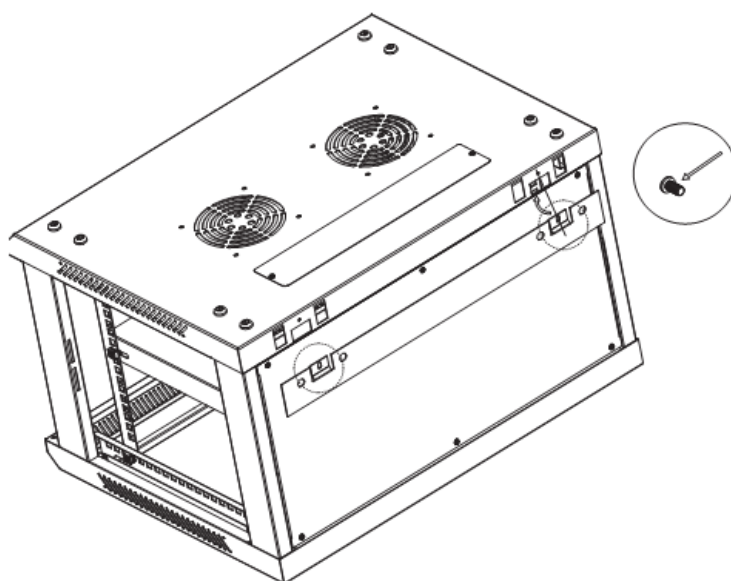
Krok 4 :

Przykręć panel tylny wykorzystując do tego celu 6 sztuk blachowkrętów M4.



Krok 5 :

Przykręć uchwyt do montażu ściennego wykorzystując do tego celu 2 sztuki blachowkrętów M4.



Krok 6 :

Wstaw drzwi przednie używając do tego celu białą podkładkę z tworzywa sztucznego, która powinna być nałożona na rygiel pełniący funkcję zawiasów. W kolejnym kroku zamontuj drzwi boczne, nie używając do tego celu żadnych narzędzi.

Uwaga: Przed montażem drzwi oraz paneli bocznych należy upewnić się, że po montażu ramy przekątne wszystkich pustych przestrzeni są jednolite, co zapewni poprawny montaż i funkcjonowanie całości konstrukcji.

