



F&F Filpowski sp. j.
Konstantynowska 79/81 95-200 Pabianice
tel/fax (+48 42) 215 23 83; 227 09 71 POLAND
http://www.fif.com.pl e-mail: biuro@fif.com.pl

AUTOMAT SCHODOWY

AS-212

GWARANCJA. Produkty firmy F&F objęte są 24-miesięczną gwarancją od daty zakupu. Uwzględniana tylko z dowodem zakupu. Skontaktuj się ze swoim sprzedawcą lub bezpośrednio z nami. Więcej informacji na temat procedury składania reklamacji na stronie: www.fif.com.pl/reklamacje



Nie wyrzucać tego urządzenia do śmietnika razem z innymi odpadami! Zgodnie z ustawą o zużytych sprzęcie, elektrośmieci pochodzące z gospodarstwa domowego można oddać bezpłatnie i w dowolnej ilości do utworzonego w tym celu punktu zbierania, a także do sklepu przy okazji dokonywania zakupu nowego sprzętu (w myśl zasady stary za nowy, bez względu na markę). Elektrośmieci wyrzucone do śmietnika lub porzucone na fonie przyrody, stwarzają zagrożenie dla środowiska oraz zdrowia ludzi.

Przeznaczenie

Automat schodowy (wyłącznik czasowy) służy do utrzymania włączonego oświetlenia korytarzy, klatek schodowych lub innych obiektów przez określony czas, po upływie którego oświetlenie zostanie wyłączone automatycznie.

Działanie

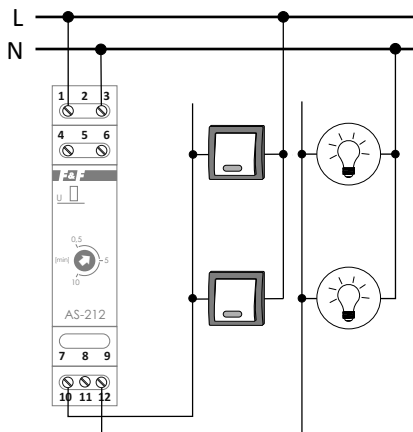
Załączony wyłącznikiem chwilowym (dzwonkowym) automat schodowy podtrzymuje oświetlenie przez czas ustawiony potencjometrem (od 0,5 min. do 10 min.). Po upływie nastawionego czasu automat wyłączy oświetlenie samoczynnie. Po wyłączeniu oświetlenia możemy je załączyć ponownie.

Uwaga!

AS-212 może współpracować z wyłącznikami podświetlanymi.



- 1 -



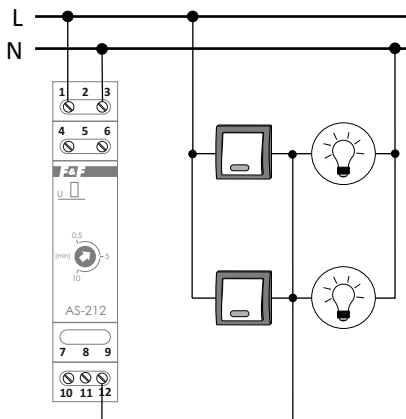
instalacja 4-przewodowa

- 3 -

Montaż

1. Wyłączyć zasilanie.
2. Automat zamocować na szynie w skrzynce rozdzielczej.
3. Podłączyć do układu wg schematu.
4. Wkrętakiem płaskim ustawić czas działania.

Schemat podłączenia



instalacja 3-przewodowa

- 2 -

Dane techniczne

zasilanie	230V AC
prąd obciążenia rezystancyjnego	<16A
opóźnienie wyłączenia - regulowane	0,5÷10min.
opóźnienie zadziałania	<1s
przyłącze	zaciski śrubowe 2,5mm ²
pobór mocy	1,2W
moment dokręcający	0,4Nm
temperatura pracy	-25÷50°C
wymiary	1 moduł (18mm)
montaż	na szynie TH-35
stopień ochrony	IP20

Tabela mocy

żarówka	halogen	jarzeniowe	energooszcz.	LED
2300W	1500W	750W	450W	450W

Powyższe dane mają charakter orientacyjny i w dużym stopniu zależą od konstrukcji konkretnego odbiornika (szczególnie dotyczy to żarówek LED, lamp energooszczędnych, transformatorów elektronicznych i zasilaczy impulsowych), częstotliwości załączeń oraz warunków pracy.

Więcej informacji na stronie: www.fif.com.pl

D161219

- 4 -