



F&F Filipowski sp. j.  
ul. Konstytucyjna 79/81, 95-200 Pabianice  
tel./fax: +48 (42) 215 23 83 / 227 09 71 POLAND  
http://www.fif.com.pl e-mail: biuro@fif.com.pl

CZUJNIK RUCHU  
(PIR)

DR-06W

**GWARANCJA.** Produkty firmy F&F objęte są 24-miesięczną gwarancją od daty zakupu. Uwzględniana tylko z dowodem zakupu. Skontaktuj się ze swoim sprzedawcą lub bezpośrednio z nami. Więcej informacji na temat procedury składania reklamacji na stronie: [www.fif.com.pl/reklamacje](http://www.fif.com.pl/reklamacje)



**Nie wyrzucać tego urządzenia do śmietnika razem z innymi odpadami!**  
Zgodnie z ustawą o zużytych sprzęcie, elektrośmieci pochodzące z gospodarstwa domowego można oddać bezpłatnie i w dowolnej ilości do utworzonego w tym celu punktu zbierania, a także do sklepu przy okazji dokonywania zakupu nowego sprzętu (w myśl zasady stary za nowy, bez względu na markę). Elektrośmieci wyrzucone do śmietnika lub porzucone na łonie przyrody, stwarzają zagrożenie dla środowiska oraz zdrowia ludzi.

#### Przeznaczenie

CzuJNIK ruchu służy do automatycznego, czasowego załączenia oświetlenia w przypadku pojawienia się osoby lub innego obiektu w takich miejscach, jak: korytarze, podwórza, podejścia i podjazdy, garaże, itp.

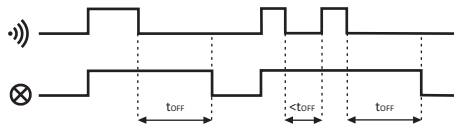
#### Działanie

CzuJNIK wykrywa źródła promieniowania podczerwonego. Analizuje takie parametry, jak wielkość obiektu, ilość emitowanego ciepła oraz szybkość przemieszczania się pomiędzy poszczególnymi sektorami detekcji. Ruch w polu detekcji powoduje automatyczne załączenie oświetlenia. Od momentu załączenia, ciągły ruch powoduje trwałe załączenie oświetlenia. Dopiero brak ruchu w polu detekcji wyzwała czas podtrzymania oświetlenia. Ponowny ruch w polu detekcji i jego zanik w trakcie odmierzenia czasu wyzwoła czas podtrzymania od początku. Charakter działania pozwala wykorzystać DR-06 jako czuJNIK obecności. CzuJNIK ruchu wyposażony jest w automat zmierzchowy, uniemożliwiający załączenie sterowanego oświetlenia w ciągu dnia. Stan detekcji i gotowość do załączenia oświetlenia aktywowane są dopiero po zmierzchu. Czas aktywacji czuJNIKA może być korygowany przez użytkownika

potencjometrem. Dodatkowo istnieje możliwość regulacji obszaru pola detekcji w zakresie promienia 1÷5 m (dla h= 2,5 m) oraz regulacja czasu załączenia odbiornika w zakresie 3 s÷12 min. Zmiany temperatury mogą wpływać na detekcję ruchu.

CzuJNIK ruchu może pracować wewnątrz pomieszczeń oraz na zewnątrz w miejscach, w których nie jest narażony na bezpośrednie opady deszczu lub śniegu oraz na możliwość zabryzania wodą lub inną cieczą obudowy czuJNIKA i jego punktów połączeń elektrycznych.

#### Diagram



W przypadku zamontowania czuJNIKA zbyt blisko załączonego źródła światła, układ może się wzbudzać, tzn. czuJNIK samoczynnie będzie załączał i wyłączał źródło światła. Należy odsunąć czuJNIK od załączonego źródła światła na odpowiednią odległość.

#### Nastawy

Obszar pola detekcji (zasięg)



Promień detekcji czuJNIKA można regulować w zakresie od 1 m do 5 m (parametry podane dla czuJNIKA zamontowanego na wysokości 2,5÷3,5 m). Obrót pokrętki w prawo [+] zwiększa obszar pola detekcji, obrót w lewo [-] zmniejsza obszar pola detekcji.

Czas załączenia

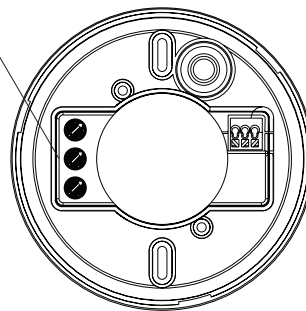


Czas załączenia odbiornika możemy regulować w zakresie od 3 s do 12 min. Obrót pokrętki w prawo [+] zwiększa czas załączenia, obrót w lewo [-] zmniejsza czas załączenia.

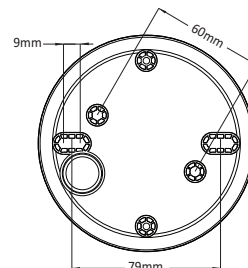
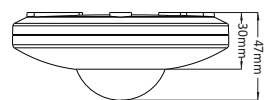
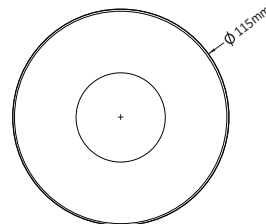
Czułość automatu zmierzchowego



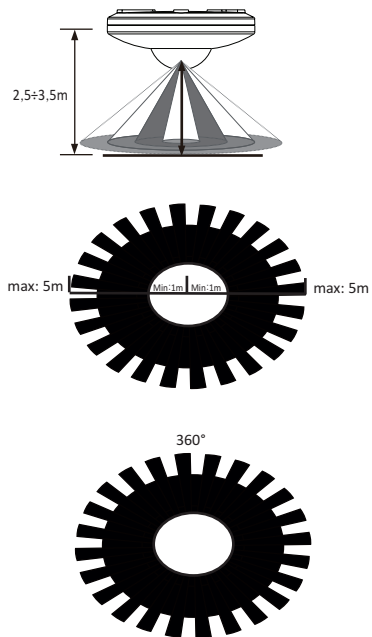
Czułość automatu zmierzchowego możemy regulować w zakresie 10 Lx do 2000 Lx. Obrót pokrętki w stronę „księżyc” - załączy później, obrót w stronę „słoneczka” - załączy wcześniej. Aby czuJNIK był aktywny przez cały dzień pokrętkę należy ustawić maksymalnie w stronę „słoneczka”.



#### Wymiary

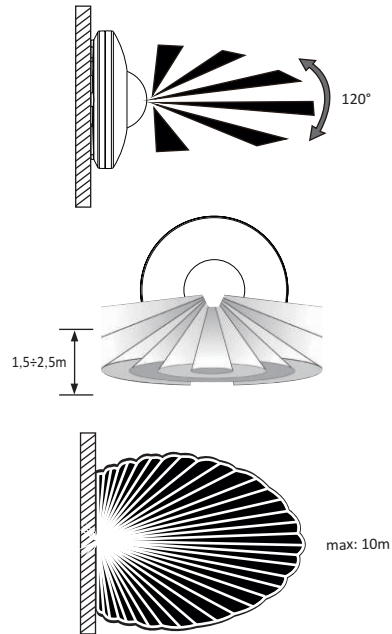


### Pole detekcji (montaż sufitowy)



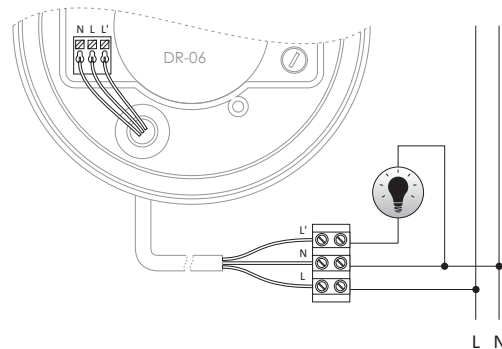
- 5 -

### Pole detekcji (montaż ścienny)



- 6 -

### Schemat podłączenia



### Montaż

1. Odkręcić dłonią zewnętrzną osłonę czujnika.
2. Odłączyć zasilanie.
3. Przewody przełożyć przez gumową przelotkę w podstawie montażowej czujnika.
4. Podstawę przymocować do podłoża dwoma wkrętami.
5. Podłączyć wg schematu.
6. Ustawić obszar pola detekcji, czułość automatu zmierzchowego i czas załączenia.
7. Złożyć obudowę czujnika.
8. Załączyć zasilanie czujnika.



TEST.

Po załączeniu zasilania czujnik samoczynnie załącza się na 3 s.

- 7 -

### Dane techniczne

zasilanie	230 V AC
maksymalny prąd obciążenia (AC-1)	4 A
moc podłączona	
lampy żarowe	800 W
lampy świetłówkowe	400 W
próg aktywacji zmierzchowej	10÷2000 lx
detekcja ruchu	0,6÷1,5 m/s
czas wyłączenia	3 s÷12 min. (±3 min.)
pole detekcji pionowej	360°
maks. promień detekcji (dla h = 2,5m, T<24°C)	r = 5 m
wysokość montażu czujnika	h = 2,5÷3,5 m
pobór mocy	
czuwanie	0,10 W
praca	0,45 W
przyłącze	zaciski śrubowe 1,0 mm <sup>2</sup>
moment dokręcający	0,25 Nm
temperatura pracy	-10÷40°C
wymiary	Ø = 115 mm, h = 47 mm
montaż	natynkowy
stopień ochrony	IP40

D181016

- 8 -