

CZUJNIK DESZCZU

STR-R

GWARANCJA. Produkty firmy F&F objęte są 24-miesięczną gwarancją od daty zakupu. Uwzględniana tylko z dowodem zakupu. Skontaktuj się ze swoim sprzedawcą lub bezpośrednio z nami. Więcej informacji na temat procedury składania reklamacji na stronie internetowej: www.fif.com.pl/reklamacje



Nie wyrzucać tego urządzenia do śmietnika razem z innymi odpadami! Zgodnie z ustawą o zużytych sprzęcie, elektrośmieci pochodzące z gospodarstwa domowego można oddać bezpłatnie i w dowolnej ilości do utworzonego w tym celu punktu zbierania, a także do sklepu przy okazji dokonywania zakupu nowego sprzętu (w myśl zasady stary za nowy, bez względu na markę). Elektrośmieci wyrzucone do śmietnika lub porzucone na tonie przyrody, stwarzają zagrożenie dla środowiska oraz zdrowia ludzi.

PRZEZNACZENIE

Sterownik STR-R wraz z zewnętrznym czujnikiem opadów przeznaczony jest do wykrywania opadów deszczu. W połączeniu ze sterownikami rolet STR-3 lub STR-4 umożliwia zbudowanie systemu w którym w przypadku wystąpienia opadów zostaną zamknięte rolety okienne lub zwinięte markizy.

DZIAŁANIE

Sterownik pracuje w dwóch trybach:

Tryb ciągły

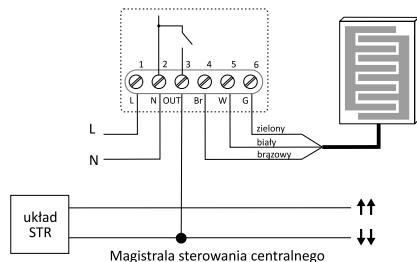
W momencie rozpoczęcia opadów wewnętrzny styk przekaźnika zamyka się i pozostaje zamknięty przez cały czas trwania opadów. W połączeniu ze sterownikami rolet STR-3 i STR-4 tryb taki zapewnia zamknięcie rolet w momencie pojawienia się deszczu i zablokowanie ich w pozycji zamkniętej aż do momentu zakończenia opadów.

Tryb impulsowy

W momencie rozpoczęcia opadów wewnętrzny styk przekaźnika zamyka się na czas ok. 1.5s przekazując do sterowników rolet jednorazowy rozkaz zamknięcia. W połączeniu ze sterownikami rolet STR-3 i STR-4 tryb taki zapewnia zamknięcie rolet w momencie pojawienia się deszczu, ale później użytkownik ma możliwość podniesienia rolet w dowolnym momencie.

Wybór trybu pracy realizowany jest za pomocą pokrętki na znajdującym się na elewacji sterownika.

SCHEMAT POŁĄCZENIA



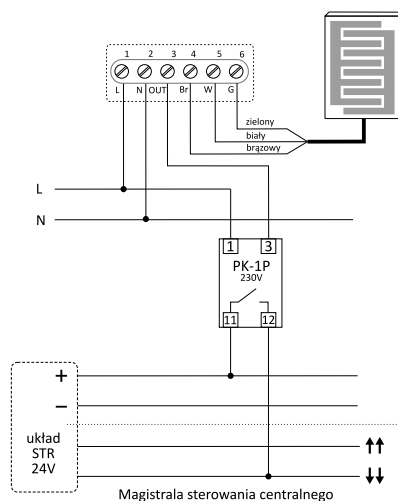
Opis wyprowadzeń:

- 1 - 2 zasilanie 230V AC
- 3 wyjście sygnałowe OUT (wewnętrzny styk załącznika N na wyjście)
- 4 - 5 - 6 wejście sygnałowe czujnika deszczu:
Br (4) - brązowy
W (5) - biały
G (6) - zielony

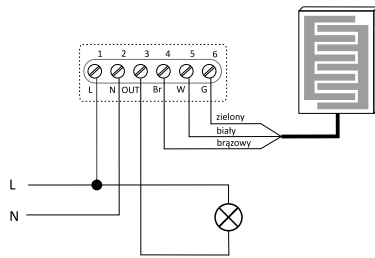
UWAGA!

W przypadku stosowania sterowników rolet zasilanych napięciem 12/24V wymagane jest zastosowanie przekaźnika pośredniczącego np. PK-1P.

Bezpośrednie podłączenie sterownika STR-R do wejść sterowników STR-4 lub STR-3D-24 doprowadzi do ich uszkodzenia i grozi pożarem lub porażeniem użytkowników.



Schemat sterownika STR-R wykorzystanego jako sygnalizacja opadu deszczu.



- 5 -

MONTAŻ

1. Odłączyć zasilanie.
2. Zamontować sterownik STR-R w miejscu nie narażonym na bezpośrednie działanie wilgoci.
3. Zamontować zewnętrzny czujnik opadów na zewnątrz budynku. Zaleca się zamontowanie czujnika pod kątem 10-30 stopni do podłoża tak aby woda mogła swobodnie spływać z powierzchni czujnika.
4. Podłączyć zewnętrzny czujnik opadów, zwracając uwagę na kolejność przewodów.

UWAGA!

W razie potrzeby przewodów do zewnętrznego czujnika opadów może zostać przedłużony za pomocą dodatkowego przewodu 3-żyłowego (zalecana średnica przewodów 0.25-0.5mm²). Należy zwrócić uwagę na właściwe zabezpieczenia punktu połączenia przed wpływem wilgoci i warunków atmosferycznych.

5. Podłączyć sterownik zgodnie z wybranym schematem pracy.
6. Ustawić zadany potencjometrem wybrany tryb pracy (A lub B).
7. Załączyć zasilanie.

- 7 -

SYGNALIZACJA

Zasilanie sterownika sygnalizowane jest świeceniem LED zielonej U.

Sygnalizacja LED czerwonej OUT:

* Tryb ciągły - załączenie styku oraz wystąpienia opadu deszczu, sygnalizowane jest ciągłym świeceniem LED.

* Tryb impulsowy - załączenie styku oraz wystąpienia opadu deszczu, sygnalizowane jest świeceniem LED. Po wyłączeniu styku LED mruga przez cały czas opadu.

- 6 -

DANE TECHNICZNE

sterownik

zasilanie	100÷265V AC
styk	zamknięcie przełącznika powoduje pojawienie poziomu linii N
maks. obciążenie (AC-1)	2A/230V
pobór mocy	
stan czuwania	<0.2W
praca	<0.6W
temperatura pracy (bez kondensacji pary)	-15÷50°C
połączenia zewnętrzne	max. 2,5mm ²
max. moment dokręcający	0.4Nm
sygnalizacja	
zasilania	LED zielona U
opady i załączenie przełącznika	LED czerwona OUT
przyłącze	zaciski śrubowe 2,5mm ²
moment dokręcający	0,4Nm
wymiary	67x50x26mm
izolacja (zasilanie-czujnik-styk)	≥500V
montaż	dwa wkręty do podłoża
stopień ochrony	IP20

czujnik opadów

wymiary	55x50x13 mm
zasilanie	8÷32V DC
przewód	3x0,25 mm ² /l=5m
mocowanie	otwór pod wkręt Ø3/taśma klejąca
położenie	<30°
stopień ochrony	IP65

D140718

- 8 -