



PUSZKI PODŁOGOWE SERII FB

Wykończenie podłogi:

Dostępne puszki z pokrywą do podłóg o grubości 5 mm (np. wykładzina) lub 12 mm (np. drewno, gres, kamień)

Ramki osprzętowe:

Umożliwiają montaż modułów K45 (45x45 mm) lub SIMON 500 w puszcze podłogowej.

Ostony ramek osprzętowych:

Zabezpieczają gniazda i instalacje przed zanieczyszczeniami znajdującymi się pod podłogą.

Uchwyty mocujące:

Cztery metalowe uchwyty mocujące zapewniają stabilny montaż puszki podłogowej.

Przepusty kablowe:

Dwa gumowe przepusty kablowe umożliwiają wyprowadzenie przewodów na dwie strony puszki.

Uchwyt otwierający:

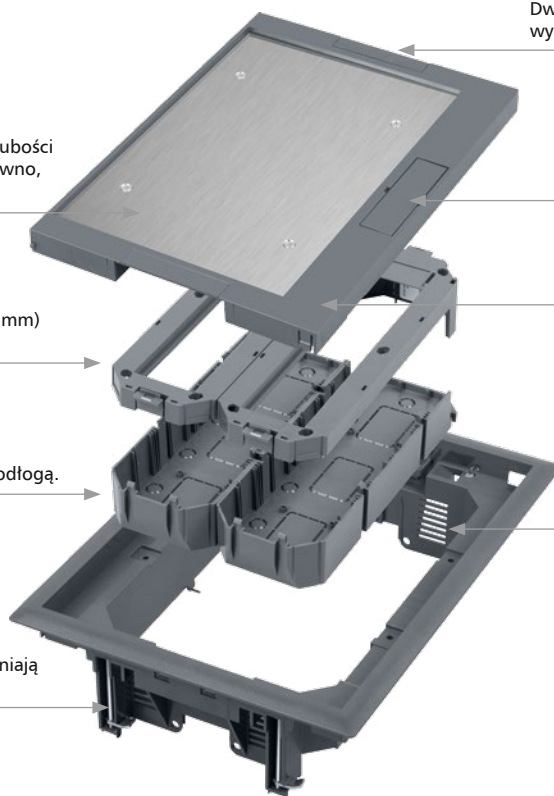
Wygodny uchwyt umożliwia wygodne i bezproblemowe otwieranie puszki.

Pokrywa z zamkiem:

Dostępne są puszki z pokrywą z zamkiem na klucz trójkątny.

Otworki pozycjonujące:

Umożliwiają umieszczenie gniazd na odpowiedniej wysokości.



Puszki podłogowe serii FB przeznaczone są do montażu w podłogach podniesionych.



Pokrywy puszek umożliwiają wykończenie puszki materiałem podłogi o grubości 5 mm (np. wykładzina) lub 12 mm (np. płytki podłogowe, parkiet, kamień).



Puszka podłogowa bez ramek osprzętowych może być wykorzystana jako pokrywa rewizyjna.



Gumowe przepusty kablowe umieszczone po dwóch stronach puszki do wyprowadzenia przewodów z wnętrza puszki podłogowej.



Pokrywa puszki występuje w opcjonalnej wersji z zamkiem na klucz trójkątny (6,5 mm), zabezpieczającym gniazda przed dostępem osób nieupoważnionych.



Ożebrowana konstrukcja pokrywy, ramy oraz kołnierza puszki gwarantuje odpowiednią wytrzymałość przewyższającą wymagania instalacji biurowych.



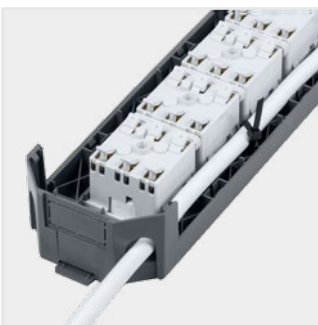
Prowadnice gwarantują umieszczenie łapek w odpowiednim położeniu podczas montażu puszki w podłodze.



Ramki osprzętowe w wersji K45 posiadają wstępnie zaślepione miejsce na dodatkowy moduł K45/2 (22,5x45 mm).



System montażu ramek osprzętowych w otworach umożliwia umieszczenie gniazd na odpowiedniej wysokości w zależności od wysokości podłogi technicznej.



Ramki osprzętowe posiadają otwory umożliwiające zabezpieczenie przewodów opaskami zaciskowymi.



Ramka osprzętowa umożliwia montaż szybkozłączny w standardzie GESIS do szybkiego podłączenia instalacji.



Osłona do ramki osprzętowej zabezpiecza gniazda przed dostępem zanieczyszczeń oraz przed porażeniem prądem.



Puszki podłogowe serii FB zabezpieczone są jednostkowym opakowaniem kartonowym. W opakowaniu znajduje się także szablon do wyznaczenia otworu w podłodze podniesionej.

PUSZKI PODŁOGOWE SERII FB



FB24005 /1

Prostokątna do 8 modułów K45 oraz 2 modułów K45/2 (22,5x45mm).
Pokrywa 5mm.

FB24012 /1

Prostokątna do 8 modułów K45 oraz 2 modułów K45/2 (22,5x45mm).
Pokrywa 12mm.



FB34005 /1

Kwadratowa do 12 modułów K45 oraz 3 modułów K45/2 (22,5x45mm).
Pokrywa 5mm.

FB34012 /1

Kwadratowa do 12 modułów K45 oraz 3 modułów K45/2 (22,5x45mm).
Pokrywa 12mm.

PUSZKI PODŁOGOWE SERII FB Z ZAMKIEM



FB24105 /1

Prostokątna do 8 modułów K45 oraz 2 modułów K45/2 (22,5x45mm).
Pokrywa 5mm, z zamkiem.

FB24112 /1

Prostokątna do 8 modułów K45 oraz 2 modułów K45/2 (22,5x45mm).
Pokrywa 12mm, z zamkiem.



FB34105 /1

Kwadratowa do 12 modułów K45 oraz 3 modułów K45/2 (22,5x45mm).
Pokrywa 5mm, z zamkiem.

FB34112 /1

Kwadratowa do 12 modułów K45 oraz 3 modułów K45/2 (22,5x45mm).
Pokrywa 12mm, z zamkiem.

RAMKI OSPRZĘTOWE



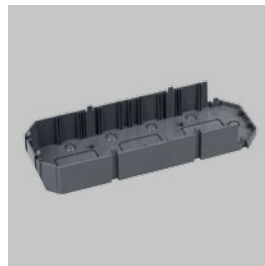
FBA400 /1

Do montażu 4 modułów K45 oraz 1 modułu K45/2 (22,5x45mm).

FBA401 /1

Do montażu 2 modułów podwójnych SIMON 500.

OSŁONY RAMEK

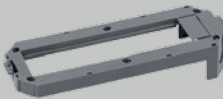


FBA450 /1

Oslona ramki osprzętowej

TABELA DOBORU PUSZEK PODŁOGOWYCH FB

Do montażu modułów w standardzie K45 (45x45 mm).

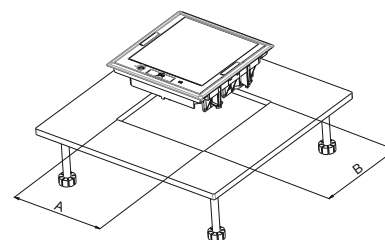
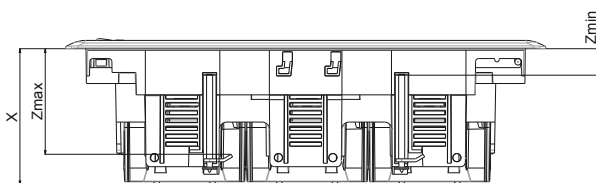
K45 45x45mm	K45/2 22,5x45mm			
		Puszka podłogowa	Ramka osprzętowa	Oslona ramki
8	2	FB24... /1	2x FBA400 /1	2x FBA450 /1
12	3	FB34... /1	3x FBA400 /1	3x FBA450 /1

.../ – należy uzupełnić odpowiednio do wybranej wersji puszek podłogowych

PUSZKI PODŁOGOWE SERII FB

- Produkty spełniają wymogi bezpieczeństwa Dyrektywy Niskonapięciowej 2006/95/CE zgodnie z normą PN EN 60670-1 oraz PN-EN 60670-23
- Produkty posiadają oznakowanie CE
- Stopień ochrony: IP 40 (pokrywa zamknięta) IP20 (pokrywa otwarta)
- Odporność uderowa: IK08
- Zakres temperatury instalacji puszek: -5°C / +60°C
- Maksymalna temperatura użytkowania puszek: -5°C / +60°C

Instalacja w podłogach technicznych



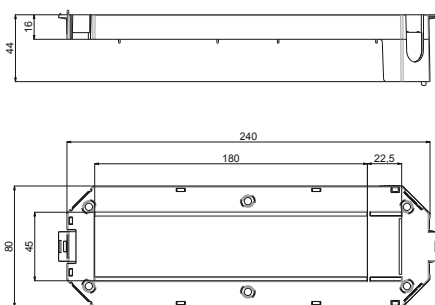
Bez zamka	Z zamkiem	Ilość modułów K45	Głębokość X	Dopuszczalna grubość płyty podłogowej Z**	Wymiar montażowy AxB	Wymiar wykończenia podłogi umieszczonego w pokrywie
FB24005/1	FB24105/1	8 + 2*	85-116	17-69	293x212	245x166x5
FB24012/1	FB24112/1	8 + 2*			293x212	245x166x12
FB34005/1	FB34105/1	12 + 3*			293x293	245x245x5
FB34012/1	FB34112/1	12 + 3*			293x293	245x245x12

*Dodatkowy moduł K45/2 (22,5x45mm)

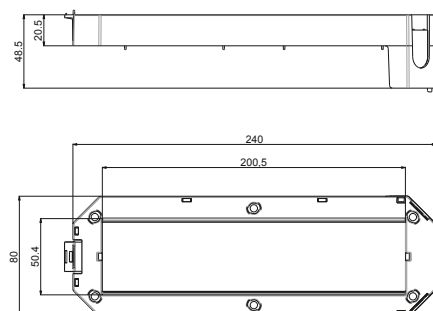
**Wraz z materiałem wykończenia podłogi

Ramki osprzętowe

FBA400/1



FBA401/1



Ostona ramek

FBA450/1

