	Racor brida 90° BTC	REVISION: 04
	BTC 90° elbow flange connector	Fam.: BTC (G/N)
		Pág. / Page 1/2

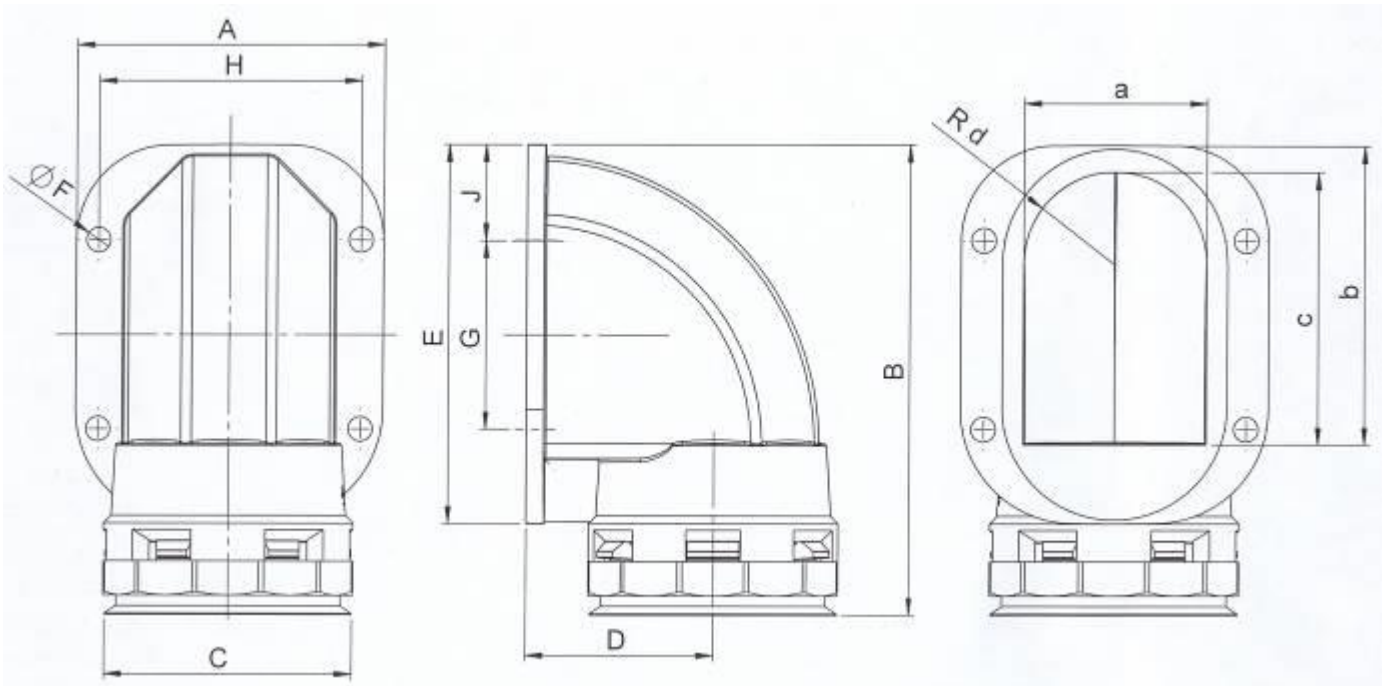
INTERFLEX, S.L. c/Muga 1, Pol. Ind. Pla d'en Coll, Montcada i Reixac E-08110 · Tel:+34 935643112 · Fax:+34 935643700 · interflex@interflex.es · www.interflex.es

<p>DESCRIPCIÓN</p> <ul style="list-style-type: none"> • Racor brida de 90° fabricado con poliamida de alta calidad (PA6). • Libre de halógenos, fósforo y cadmio. • Resistente al choque y no propagador de la llama. • Con cuatro agujeros para atornillar a la pared de la máquina. • De uso para inmovilizar los extremos de tubos anillados flexibles en instalaciones eléctricas de acuerdo con la norma UNE-EN 60204 (Seguridad de las máquinas). • Montaje y desmontaje rápido "Easy-click", gran resistencia a la tracción y alta estanqueidad. • Colores: gris oscuro y negro. 	<p>DESCRIPTION</p> <ul style="list-style-type: none"> • 90° elbow flange connector manufactured from high-quality polyamide (PA6). • Free of halogens, phosphorus and cadmium. • Shock resistant and not flame propagator. • With four holes to fix it to the wall of the machinery. • For fixing the ends of flexible corrugated conduits to the cable entries on machinery walls fitted in accordance with standard EN 60204 (Safety of Machinery). • "Easy-click" quick assembly and removal, high tensile strength and watertight. • Colours: dark grey and black
---	---




CARACTERÍSTICAS DIMENSIONALES / DIMENSIONAL CHARACTERISTICS


Referencia / Reference		DN (*)	A	B	C	D	E	F	G	H	J	Envase / Packing u.
GRIS / GREY	NEGRO / BLACK											
BTC-17G	BTC-17N	17	44	68	29	24	48	5.5	-	34	18	50
BTC-23G	BTC-23N	23	53	82	37	26	57	5.5	-	43	21	30
BTC-29G	BTC-29N	29	60	89	45	32	66	6.5	24	48	21	10
BTC-36G	BTC-36N	36	70	104	53	38	76	6.5	30	57	23	10
BTC-48G	BTC-48N	48	80	108	67	46	82	6.5	55	68	13	5

(*) DN = Diámetro nominal del tubo a utilizar / Nominal Diameter of the conduit to use
Dimensiones en mm / Dimensions in mm



Referencia / Reference	a	b	c	d
BTC-17_	17	33	25	8
BTC-23_	24	42	37	12
BTC-29_	30	49	45	15
BTC-36_	37	60	54	18
BTC-48_	48	61	54	24

Certificaciones / Certifications	
	CE
	UK CA
	RoHS compliant

	Racor brida 90° BTC BTC 90° elbow flange connector	REVISION: 04
		Fam.: BTC (G/N)
	Pág. / Page 2/2	

INTERFLEX, S.L. c/Muga 1, Pol. Ind. Pla d'en Coll, Montcada i Reixac E-08110 · Tel:+34 935643112 · Fax:+34 935643700 · interflex@interflex.es · www.interflex.es

Propiedades Mecánicas, Eléctricas y Térmicas / Mechanical, Thermal and Electrical Properties

Ensayo / Test	Clasificación / Classification	Valores norma / Standard Values	Valores reales / Real Values	Norma / Standard
1 Resistencia a la Compresión / <i>Compression Force</i>	No aplica / <i>Not applying</i>	-----	-----	
2 Resistencia al Impacto / <i>Impact</i>	No aplica / <i>Not applying</i>	-----	-----	
3 Temperatura mínima de utilización / <i>Lower Temperature Range</i>	4	-25°C	-40°C	
4 Temperatura máxima de utilización / <i>Upper Temperature Range</i>	3	+105°C	+105°C	
5 Resistencia al curvado / <i>Resistance to bending</i>	No aplica / <i>Not applying</i>	-----	-----	
6 Propiedades eléctricas / <i>Electrical Characteristics</i>	0	No declarado / <i>Not declared</i>	No declarado / <i>Not declared</i>	
7 Resistencia a la penetración de cuerpos sólidos / <i>Protection against ingress of solids</i>	6 Protegido contra el polvo / <i>Dust tight</i>	-----	IP 6X	EN 61386-1/23 CEI 61386-1/23
8 Resistencia a la penetración de agua / <i>Protection against ingress of water</i>	6 Protegido contra fuertes chorros de agua / <i>Protected against powerful water jets</i>	-----	IP X6	
	7 Protegido contra los efectos de una inmersión temporal / <i>Protected against the effects of temporary immersion in water</i>	-----	IP X7	
9 Resistencia a la corrosión de tubos metálicos y compuestos / <i>Resistance against corrosion</i>	-	-----	-----	
10 Resistencia a la tracción / <i>Tensile Strength</i> **	3 Medio / <i>Medium</i>	500 N	>500 N	
11 Resistencia a la propagación de la llama / <i>Flame Propagation</i>	1 No Propagador / <i>Not flame propagator</i>	-----	-----	
12 Resistencia a cargas suspendidas / <i>Suspended Load Capacity</i>	No aplica / <i>Not applying</i>	-----	-----	
Resistencia a la penetración de agua / <i>Protection against ingress of water</i> *	8 Protegido contra los efectos similares a la inmersión a 20 m en agua / <i>Protected against the similar effects of a 20 m water immersion</i>	-----	IPX8	EN 60529 IEC 529

(*) ENSAYO CON ANILLOS TÓRICOS ORJ Y BTJ / TESTED WITH ORJ AND BTJ O-RINGS

(**) ENSAYO CON TUBO ANILLADO PST / TESTED WITH CORRUGATED CONDUIT PST

OTRAS CARACTERÍSTICAS / OTHER CHARACTERISTICS	UNIDAD / UNITS	VALOR / VALUE	ENSAYO / TEST
Características Mecánicas (Material acondicionado) / Mechanical Characteristics (Conditioned)			
Módulo de tracción / <i>Modulus</i>	MPa	≈1200	ISO 527
Resistencia a la Tracción / <i>Tensile Strength</i>	MPa	≈ 45	ISO 527
Resistencia al Impacto con entalla (Charpy 23°C) / <i>Charpy notched Impact Strength (23°C)</i>	kJ/m ²	≈ 15	ISO 179/1cA
Toxicidad / Toxicity			
Libre de halógenos / <i>Halogen Free</i>	-		UNE EN 50267-2-1
De acuerdo con RoHS (Limitación de uso de sustancias peligrosas según Directiva 2002/95/EC) / <i>In compliance with RoHS (2002/95/EC, Restriction of Hazardous Substances)</i>			
Características de Combustión / Flammability Characteristics			
Hilo incandescente / <i>Glow wire</i>	°C	960	CEI 60695
Índice de oxígeno / <i>Oxygen Index</i>	%	>30	UNE-EN ISO 4589
Inflamabilidad / <i>Flammability</i>	-	V0(V2)	UL 94
Características físico-químicas / Chemical-physical Characteristics			
Resistencia a los carburantes, aceites minerales, grasas, y la mayoría de disolventes minerales, y bases diluidas			Buena / <i>Good</i>
<i>Resistance to fuel, mineral oils, greases and diluted bases</i>			

La información contenida en esta Especificación Técnica de Producto se considera correcta en el momento de su publicación. Sin embargo, puede ser modificada sin previo aviso. El usuario deberá efectuar la selección adecuada del producto y la preparación necesaria para unas condiciones seguras en su aplicación. Es responsabilidad del usuario comprobar los productos recibidos y notificar inmediatamente a INTERFLEX, S.L. cualquier defecto. INTERFLEX, S.L. no será responsable de cualquier daño resultante de una mala instalación, aplicación o uso de sus productos. Si los productos de INTERFLEX, S.L. son utilizados conjuntamente con productos que no son de INTERFLEX, S.L., cualquier reclamación sobre el material en su conjunto será desestimada. Visite nuestra página web www.interflex.es para tener información actualizada.

The information provided in this Technical Data Sheet is considered to be true and correct at the time of publication. However, it may be changed without prior notice. It is the customer's obligation to determine the correct and safe selection, settings and conditions of use of the products. It is the customer's responsibility to check the delivered products and immediately notify INTERFLEX, S.L. of any detected fault. INTERFLEX, S.L. cannot be held responsible for any damage resulting from unprofessional installation, application or misuse of its products. If INTERFLEX, S.L. products are used in conjunction with non INTERFLEX, S.L. products, all product liability claims will be rejected. Visit our webpage www.interflex.es for an updated information.