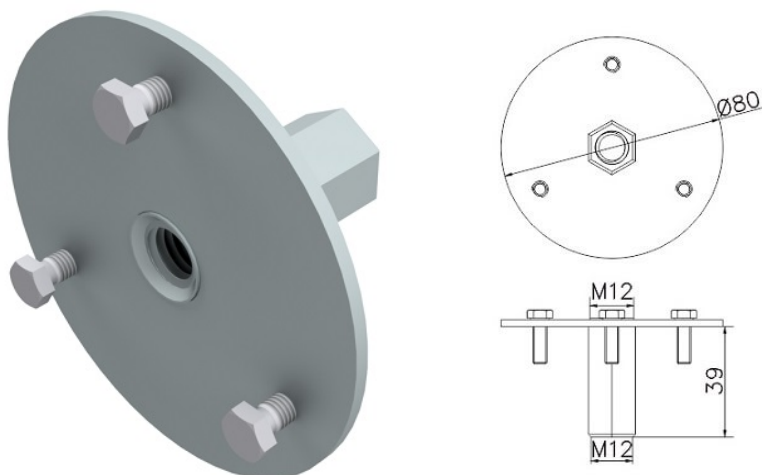


Uziomy i elementy do uziemienia

**Przylącze uziemiające Ø80mm (stal ocynkowana galwanicznie) /OC/**

NR KATALOGOWY : AH32031



GTIN/EAN	5906764380011
Materiał	stal ocynkowana elektrolitycznie
Śruba	3xM5x16
Materiał śruby/nakrętki	stal ocynkowana

W związku z ciągłym rozwojem technicznym, firma AH Hardt sp.j. zastrzega sobie prawo do wprowadzania zmian technicznych i technologicznych wyrobów. Przedstawione ilustracje nie są wiążące.