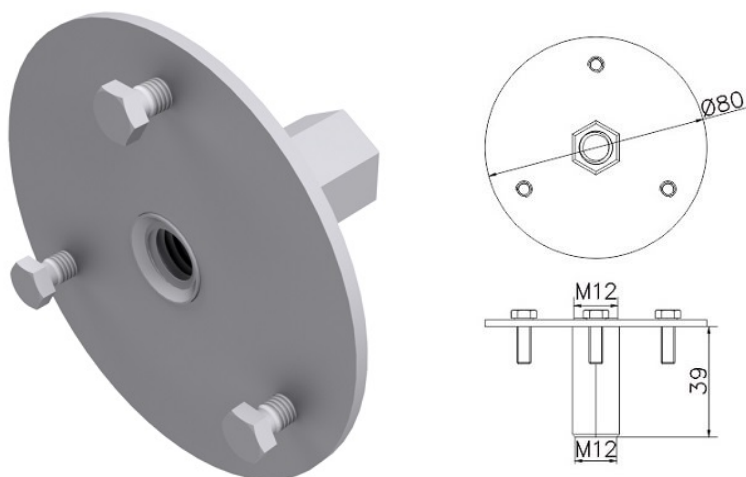


Uziomy i elementy do uziemienia

Przylącze uziemiające Ø80mm (stal nierdzewna) /IN/

NR KATALOGOWY : AH32033



GTIN/EAN	5906764380035
Materiał	stal nierdzewna
Śruba	3xM5x16
Materiał śruby/nakrętki	stal nierdzewna

W związku z ciągłym rozwojem technicznym, firma AH Hardt sp.j. zastrzega sobie prawo do wprowadzania zmian technicznych i technologicznych wyrobów. Przedstawione ilustracje nie są wiążące.