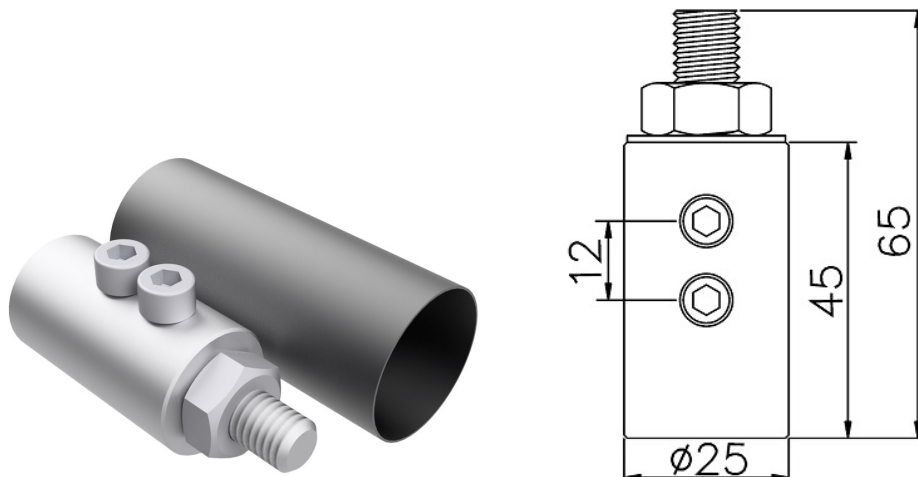


Przewody wysokonapięciowe

Głowica do masztu z opaską termokurczliwą (aluminium) /AL/

NR KATALOGOWY : AH39014



GTIN/EAN	5906764388666
Materiał	polietylen, aluminium
Śruba	2xM8x6
Materiał śruby/nakrętki	stal ocynkowana
Opaska	28x100
Inne	Produkt dedykowany: przewód wysokonapięciowy (nr kat. AH39000).

W związku z ciągłym rozwojem technicznym, firma AH Hardt sp.j. zastrzega sobie prawo do wprowadzania zmian technicznych i technologicznych wyrobów. Przedstawione ilustracje nie są wiążące.