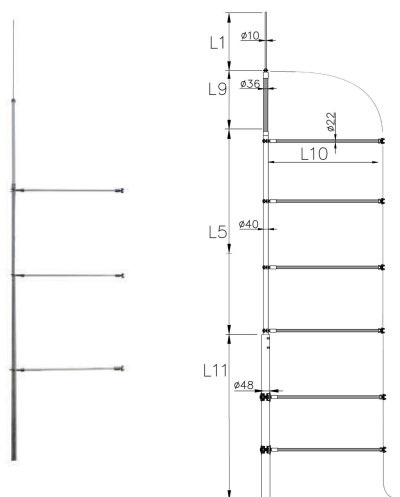


Maszty odgromowe

Maszt mocowany do ściany/konstrukcji izolowany do zwodów odsuniętych h=8000mm

NR KATALOGOWY : AH41161



GTIN/EAN	5906764389045
Materiał	aluminium, włókno szklane, stal ocynkowana
Wysokość/długość [mm]	8000
Średnica [mm]	Ø10-48
L1/L2/L3/L4/L5/L6/L7/L8/L9/L10/L11/L12 [mm]	1000/.../.../4000/.../.../1000/1000/3000/...
Strefa wiatrowa RP	I,II,III
Izolator boczny [szt.]	6
Waga [kg]	23.5

W związku z ciągłym rozwojem technicznym, firma AH Hardt sp.j. zastrzega sobie prawo do wprowadzania zmian technicznych i technologicznych wyrobów. Przedstawione ilustracje nie są wiążące.