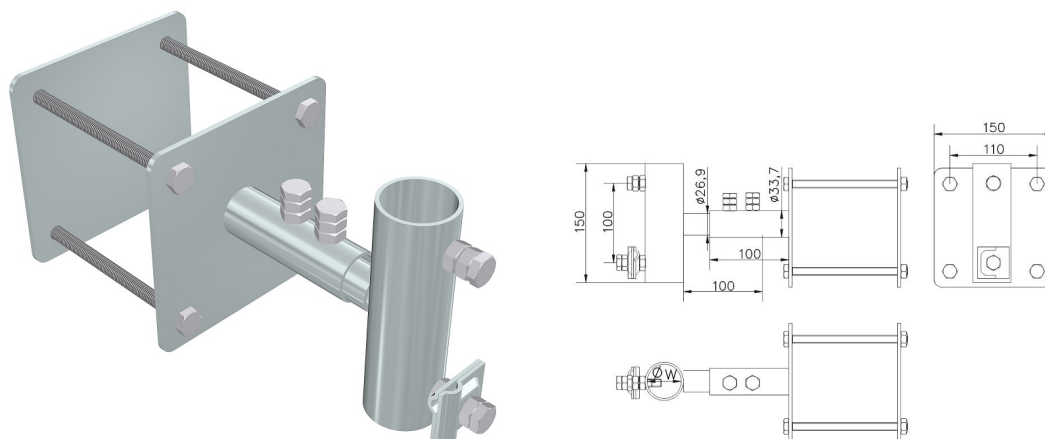


Maszty odgromowe

Mocowanie masztu boczne z podwójną płytką-rura Ø48 (stal ocynkowana galwanicznie) /OC/

NR KATALOGOWY : AH41711



GTIN/EAN	5906764389854
Materiał	stal ocynkowana elektrolitycznie
Średnica [mm]	Øw=42; Øz=48
Waga [kg]	2.9

W związku z ciągłym rozwojem technicznym, firma AH Hardt sp.j. zastrzega sobie prawo do wprowadzania zmian technicznych i technologicznych wyrobów. Przedstawione ilustracje nie są wiążące.