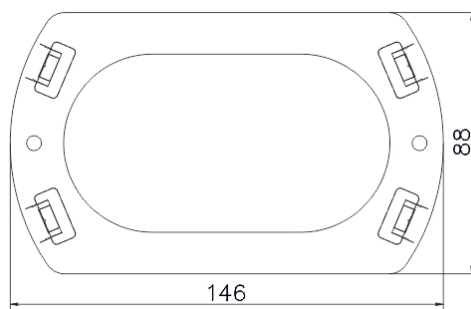


Uchwyty odgromowe

**Podstawka z tworzywa (tworzywo) /TW/**

NR KATALOGOWY : AH12150



GTIN/EAN	5901832917625
Materiał	tworzywo
Inne	montaż podstawy do dachu krytego papą/membrana poprzez klejenie lub zgrzewanie; podstawka kompatybilna z uchwytem AH12140P i AH12140P+

W związku z ciągłym rozwojem technicznym, firma AH Hardt sp.j. zastrzega sobie prawo do wprowadzania zmian technicznych i technologicznych wyrobów. Przedstawione ilustracje nie są wiążące.