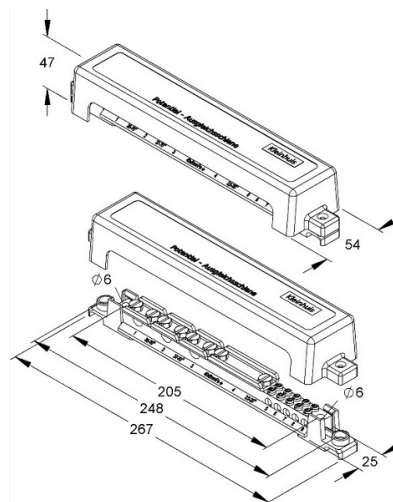


Uziomy i elementy do uziemienia
 

---

**Szyna ekwipotencjalna B do 40x5mm 5x2 5-25mm<sup>2</sup> 2x3 5-70mm<sup>2</sup>**

 NR KATALOGOWY : **AHK409**


GTIN/EAN	5906764383364
Materiał	mosiądz niklowany
Przewody [mm <sup>2</sup> ]	5x 2,5-25; 2x 3,5-70
Inne	B - maksymalna szerokość bednarki

W związku z ciągłym rozwojem technicznym, firma AH Hardt sp.j. zastrzega sobie prawo do wprowadzania zmian technicznych i technologicznych wyrobów. Przedstawione ilustracje nie są wiążące.