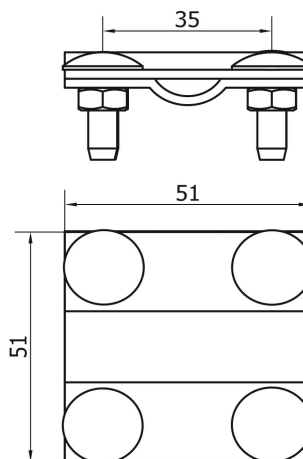
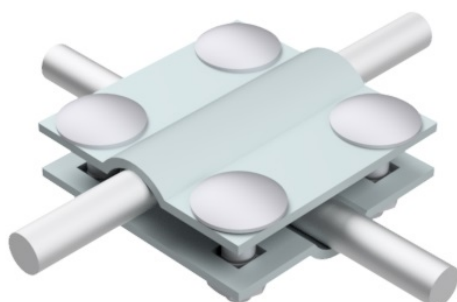


Złącza

Złącze krzyżowe 4-otworowe 2 płytkowe B do 30mm (stal ocynkowana galwanicznie) /OC/

NR KATALOGOWY : AH01031



GTIN/EAN	5901832910190
Materiał	stal ocynkowana elektrolitycznie
Śruba	4xM6x20
Materiał śruby/nakrętki	stal ocynkowana
Inne	B - maksymalna szerokość bednarki

W związku z ciągłym rozwojem technicznym, firma AH Hardt sp.j. zastrzega sobie prawo do wprowadzania zmian technicznych i technologicznych wyrobów. Przedstawione ilustracje nie są wiążące.