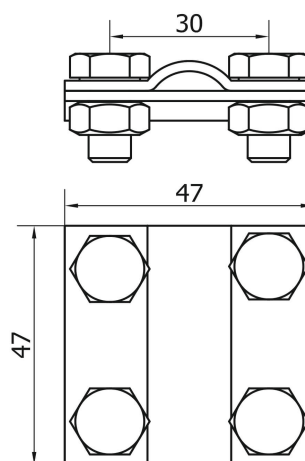
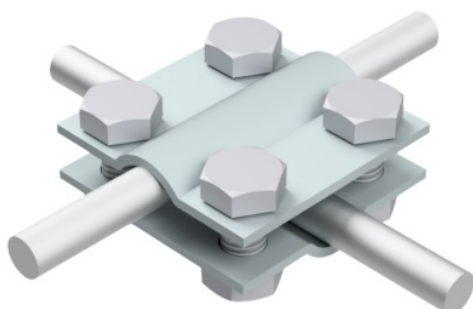


Złącza

## Złącze krzyżowe 4-otworowe 2 płytkowe; (stal ocynkowana galwanicznie) /OC/

NR KATALOGOWY : AH01101



GTIN/EAN	5901832910244
Materiał	stal ocynkowana elektrolitycznie
Śruba	4xM8x16
Materiał śruby/nakrętki	stal ocynkowana

W związku z ciągłym rozwojem technicznym, firma AH Hardt sp.j. zastrzega sobie prawo do wprowadzania zmian technicznych i technologicznych wyrobów. Przedstawione ilustracje nie są wiążące.