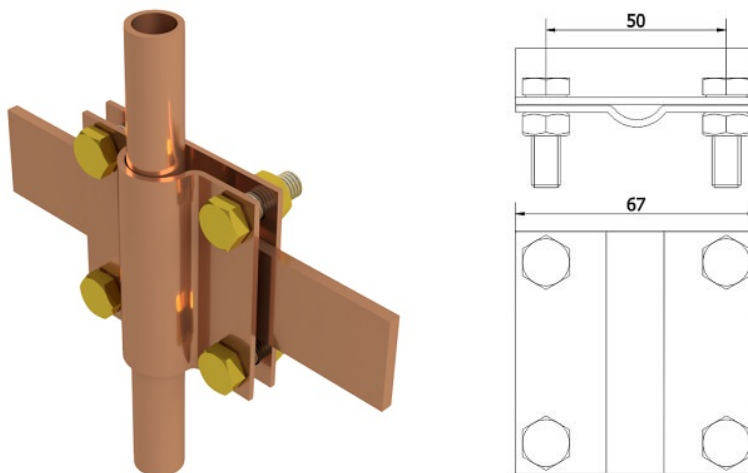


Uziomy i elementy do uziemienia

Złącze uziomowe 2-płytkowe B do 40mm Ø20mm (miedź) /CU/

NR KATALOGOWY : AH01222



GTIN/EAN	5901832910749
Materiał	miedź
Śruba	4xM8x25
Materiał śruby/nakrętki	mosiądz
Inne	B - maksymalna szerokość bednarki

W związku z ciągłym rozwojem technicznym, firma AH Hardt sp.j. zastrzega sobie prawo do wprowadzania zmian technicznych i technologicznych wyrobów. Przedstawione ilustracje nie są wiążące.