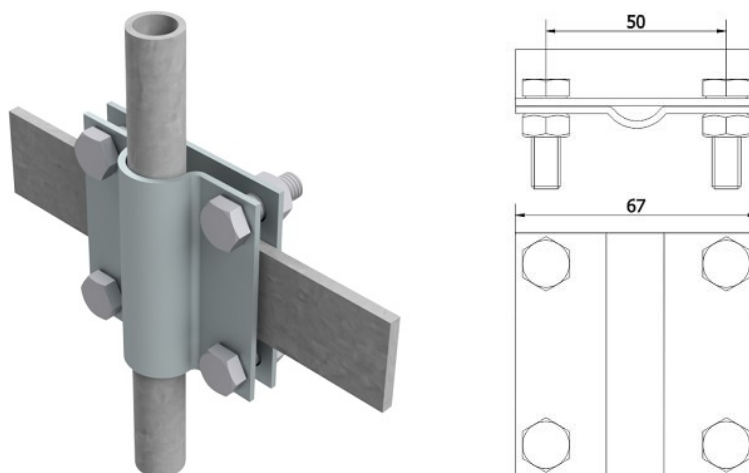


Uziomy i elementy do uziemienia

Złącze uziomowe 2-płytkowe B do 40mm Ø20mm (stal ocynkowana galwanicznie) /OC/

NR KATALOGOWY : AH01221



GTIN/EAN	5901832910367
Materiał	stal ocynkowana elektrolitycznie
Śruba	4xM8x25
Materiał śruby/nakrętki	stal ocynkowana
Inne	B - maksymalna szerokość bednarki

W związku z ciągłym rozwojem technicznym, firma AH Hardt sp.j. zastrzega sobie prawo do wprowadzania zmian technicznych i technologicznych wyrobów. Przedstawione ilustracje nie są wiążące.