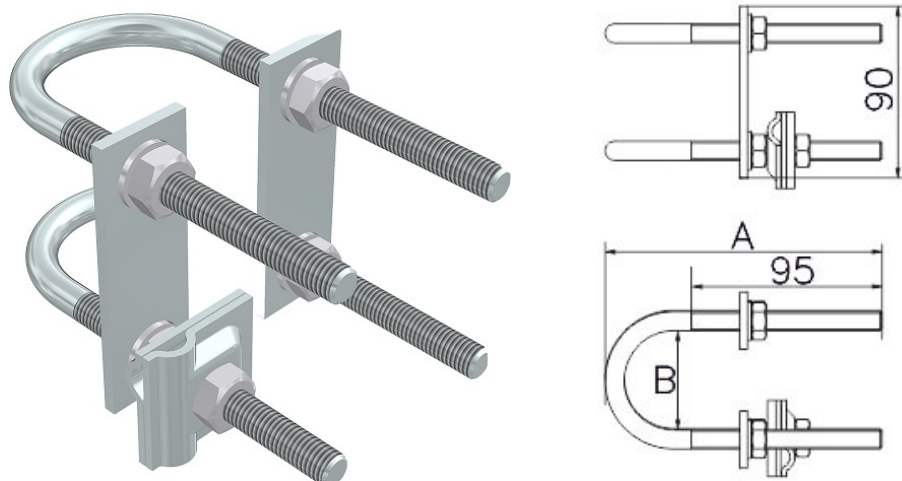


Maszty odgromowe

Mocowanie cybantowe 160x50mm (stal ocynkowana galwanicznie) /OC/

NR KATALOGOWY : AH51161



GTIN/EAN	5907675563043
Materiał	stal ocynkowana elektrolitycznie
Waga [kg]	0.8
Inne	A=160mm, B=50mm

W związku z ciągłym rozwojem technicznym, firma AH Hardt sp.j. zastrzega sobie prawo do wprowadzania zmian technicznych i technologicznych wyrobów. Przedstawione ilustracje nie są wiążące.