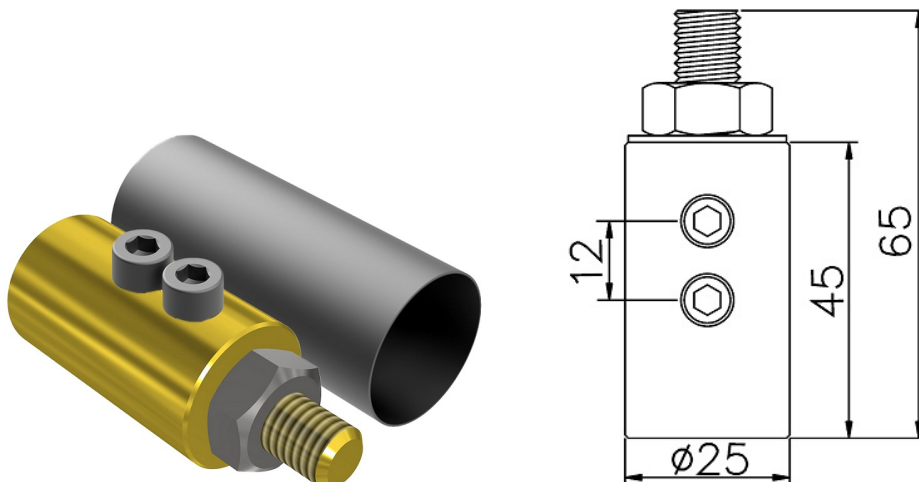


Przewody wysokonapięciowe

Głowica do masztu z opaską termokurczliwą (mosiądz) /MO/

NR KATALOGOWY : AH39012



GTIN/EAN	5907675563142
Materiał	polietylen, mosiądz
Śruba	2xM8x6
Materiał śruby/nakrętki	mosiądz
Opaska	28x100
Inne	Produkt dedykowany: przewód wysokonapięciowy (nr kat. AH39100).

W związku z ciągłym rozwojem technicznym, firma AH Hardt sp.j. zastrzega sobie prawo do wprowadzania zmian technicznych i technologicznych wyrobów. Przedstawione ilustracje nie są wiążące.