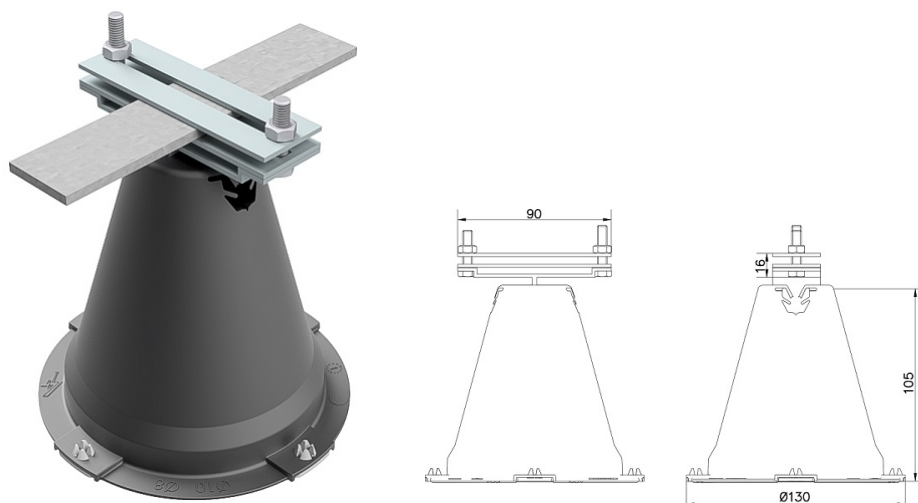


Uchwyty odgromowe

Uchwyt betonowy do bednarki poziom B do 50 mm (tworzywo / stal ocynkowana galwanicznie) /TW/OC/

NR KATALOGOWY : AH12261P



GTIN/EAN	5907675563586
Materiał	stal ocynkowana elektrolitycznie, tworzywo
Śruba	2xM6x20
Materiał śruby/nakrętki	stal ocynkowana
Średnica [mm]	Ø130
Waga [kg]	~1
Inne	uchwyt kompatybilny z podstawką AH12150

W związku z ciągłym rozwojem technicznym, firma AH Hardt sp.j. zastrzega sobie prawo do wprowadzania zmian technicznych i technologicznych wyrobów. Przedstawione ilustracje nie są wiążące.