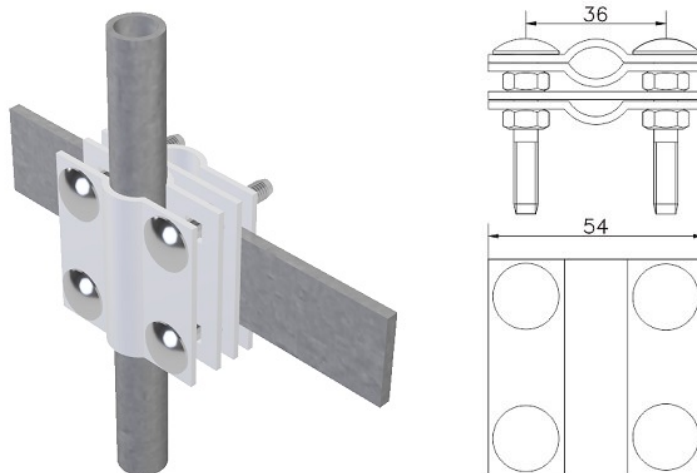


Złącza

Złącze uziomowe 4-płytkowe małe B do 30mm Ø20mm (aluminium) /AL/

NR KATALOGOWY : AH14234



GTIN/EAN	5907675564071
Materiał	aluminium
Śruba	4xM6x40
Materiał śruby/nakrętki	stal nierdzewna
Inne	B - maksymalna szerokość bednarki

W związku z ciągłym rozwojem technicznym, firma AH Hardt sp.j. zastrzega sobie prawo do wprowadzania zmian technicznych i technologicznych wyrobów. Przedstawione ilustracje nie są wiążące.