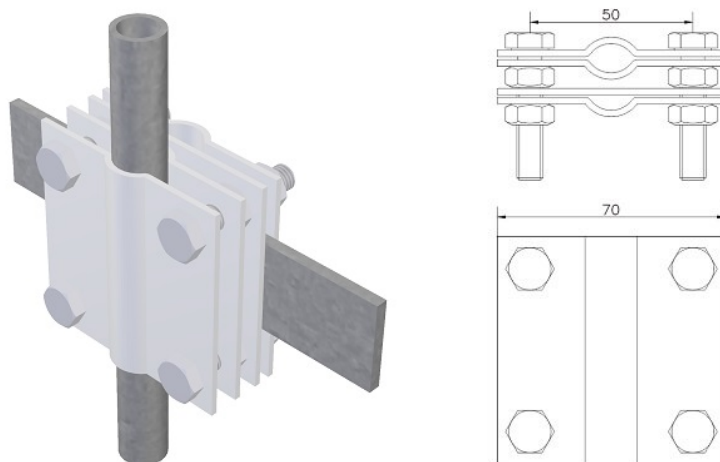


Złącza

Złącze uziomowe 4-płytkowe duże B do 40mm Ø20mm (aluminium) /AL/

NR KATALOGOWY : AH14244



GTIN/EAN	5907675564088
Materiał	aluminium
Śruba	4xM8x40
Materiał śruby/nakrętki	stal nierdzewna
Inne	B - maksymalna szerokość bednarki

W związku z ciągłym rozwojem technicznym, firma AH Hardt sp.j. zastrzega sobie prawo do wprowadzania zmian technicznych i technologicznych wyrobów. Przedstawione ilustracje nie są wiążące.