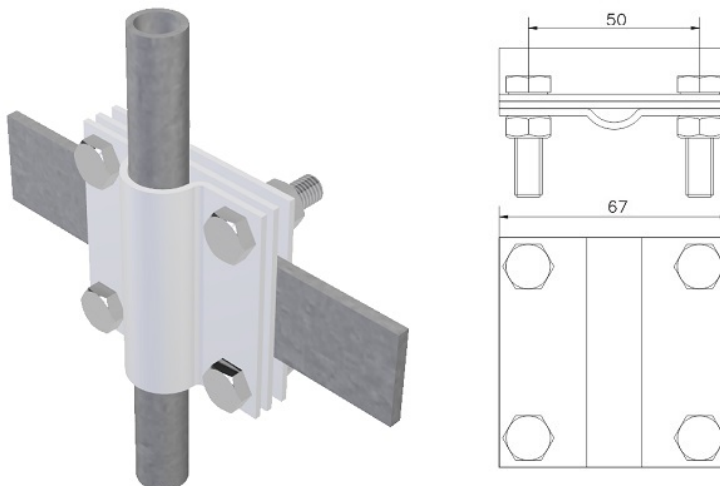


Złącza

**Złącze uziomowe 3-płytkowe B do 40mm Ø20mm (aluminium) /AL/**

NR KATALOGOWY : AH01234



GTIN/EAN	5907675564101
Materiał	aluminium
Śruba	4xM8x30
Materiał śruby/nakrętki	stal nierdzewna
Inne	B - maksymalna szerokość bednarki

W związku z ciągłym rozwojem technicznym, firma AH Hardt sp.j. zastrzega sobie prawo do wprowadzania zmian technicznych i technologicznych wyrobów. Przedstawione ilustracje nie są wiążące.